



www.thomas.cl

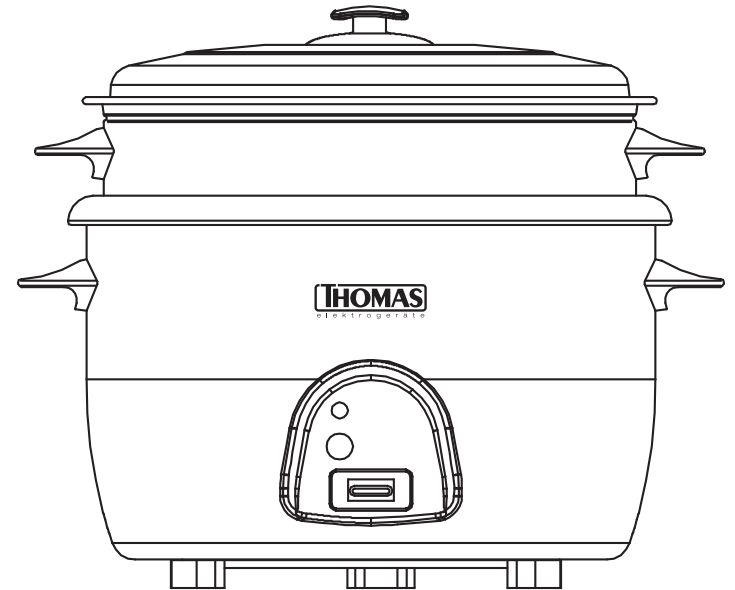


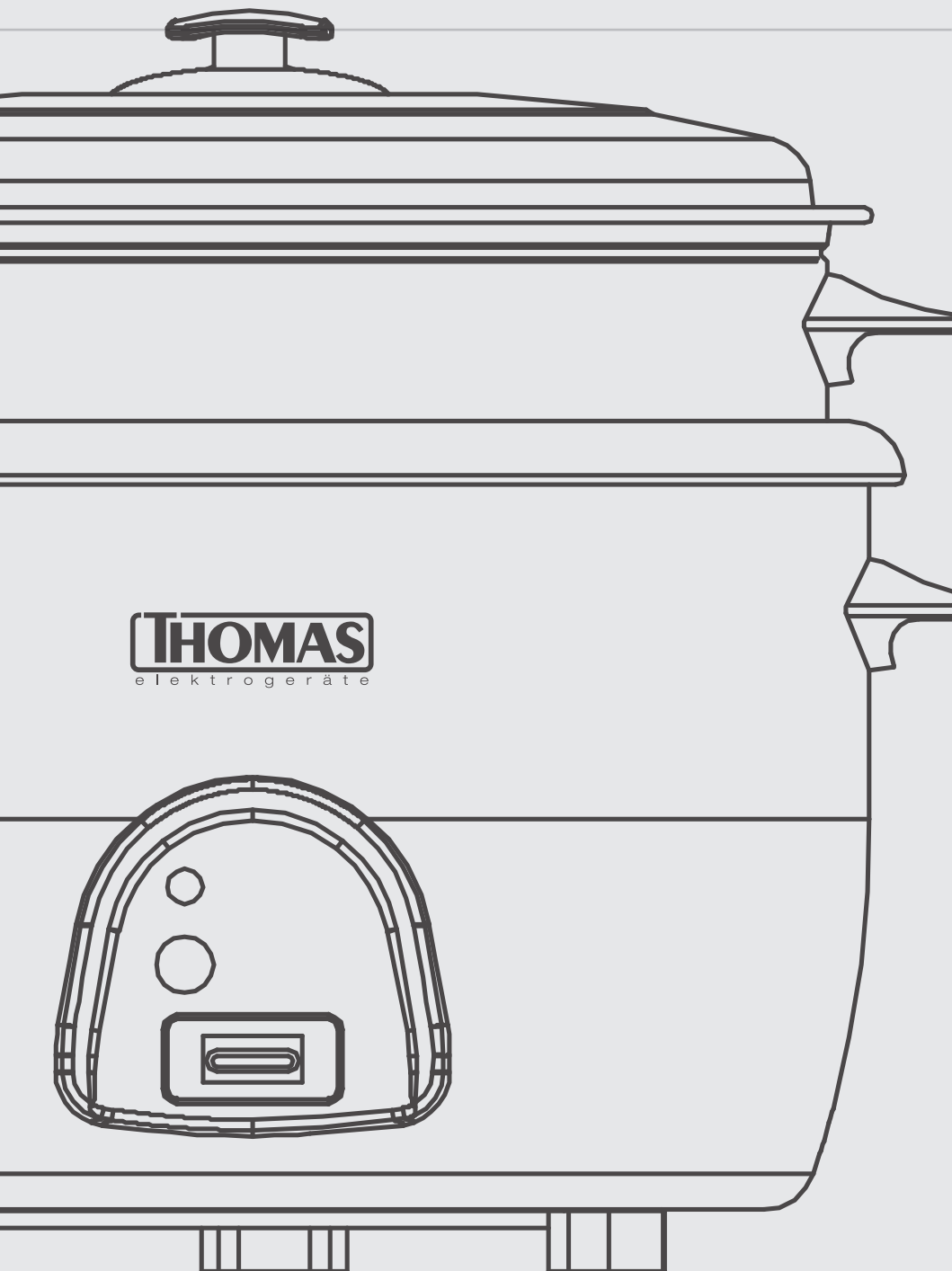
Manual de Instrucciones

Antes de utilizar el aparato lea cuidadosamente este Manual de Instrucciones.

ARROCERA ELÉCTRICA

TH - 45P





Índice

CAPÍTULO 1

Instrucciones de Seguridad Importantes

CAPÍTULO 2

Componentes del Aparato

CAPÍTULO 3

Datos Técnicos:

- Modelo
- Tensión
- Potencia

CAPÍTULO 4

Instrucciones de Funcionamiento

CAPÍTULO 5

Cuidados y limpieza

CAPÍTULO 6

Garantía y condiciones generales

INSTRUCCIONES DE SEGURIDAD IMPORTANTES

Cuando se manipulan aparatos electrónicos, algunas precauciones de seguridad deben ser tomadas en cuenta, incluidas las siguientes:

- 1.- Lea todas las instrucciones.
- 2.- Antes de utilizar el aparato verificar que el voltaje de la red doméstica corresponda con la indicada en la placa del producto.
- 3.- Para protegerse de una posible descarga eléctrica, no sumerja en agua ni otro líquido, el cable, enchufe o cualquier parte del aparato. No toque el aparato con manos o pies mojados o húmedos.
- 4.- Es necesaria la supervisión de un adulto cuando el aparato sea utilizado por menores de edad.
- 5.- Desenchufe el aparato cuando éste no esté siendo utilizado. Déjelo enfriar antes de ponerle o sacarle piezas, antes de limpiarlo o guardarlo, y nunca enrolle el cable alrededor de éste mientras esté todavía caliente.
- 6.- No use ningún aparato que tenga el cable o enchufe en mal estado, o si presenta mal funcionamiento, o ha sufrido golpes o daños por algún motivo. Llame a un Servicio Técnico Autorizado THOMAS para información sobre repuestos, reparaciones o ajustes del aparato.
- 7.- El uso de accesorios no originales THOMAS no es recomendable y puede causar daños en el aparato e invalidar la Garantía.
- 8.- No permita que el cable cuelgue por el borde de la mesa o mostrador o toque superficies calientes, incluidos los quemadores de la cocina.
- 9.- No deje el aparato sin atención mientras lo utiliza.
- 10.- No ponga el aparato sobre o cerca de estufas o el horno.
- 11.- No utilice el aparato para otra función diferente para la cual ha sido creado. El fabricante no se hará responsable de daños que puedan derivar del uso inapropiado, equivocado o poco adecuado del producto.

12.- Este aparato no está destinado a aquellas personas (incluido niños) cuyas capacidades físicas, sensoriales o mentales estén de alguna manera reducidas o no cuenten con la suficiente experiencia o con el conocimiento necesario del producto, a menos que estén supervisadas por una persona competente durante la utilización del mismo.

13.- Deberán supervisarse los niños para asegurarse de que no jueguen con este aparato.

14.- Los elementos del embalaje (bolsas plásticas, espuma de polietileno, etc.) no deben dejarse al alcance de los niños porque son potenciales fuentes de peligro.

15.- Nunca guarde el aparato en un lugar donde llegue luz del sol directamente. Guarde la unidad en un lugar fresco y seco a una temperatura promedio entre 0-40°C.

OTRAS INSTRUCCIONES DE SEGURIDAD PARA EL USUARIO

ESTE APARATO DEBE SER UTILIZADO PARA USO DOMÉSTICO SOLAMENTE.

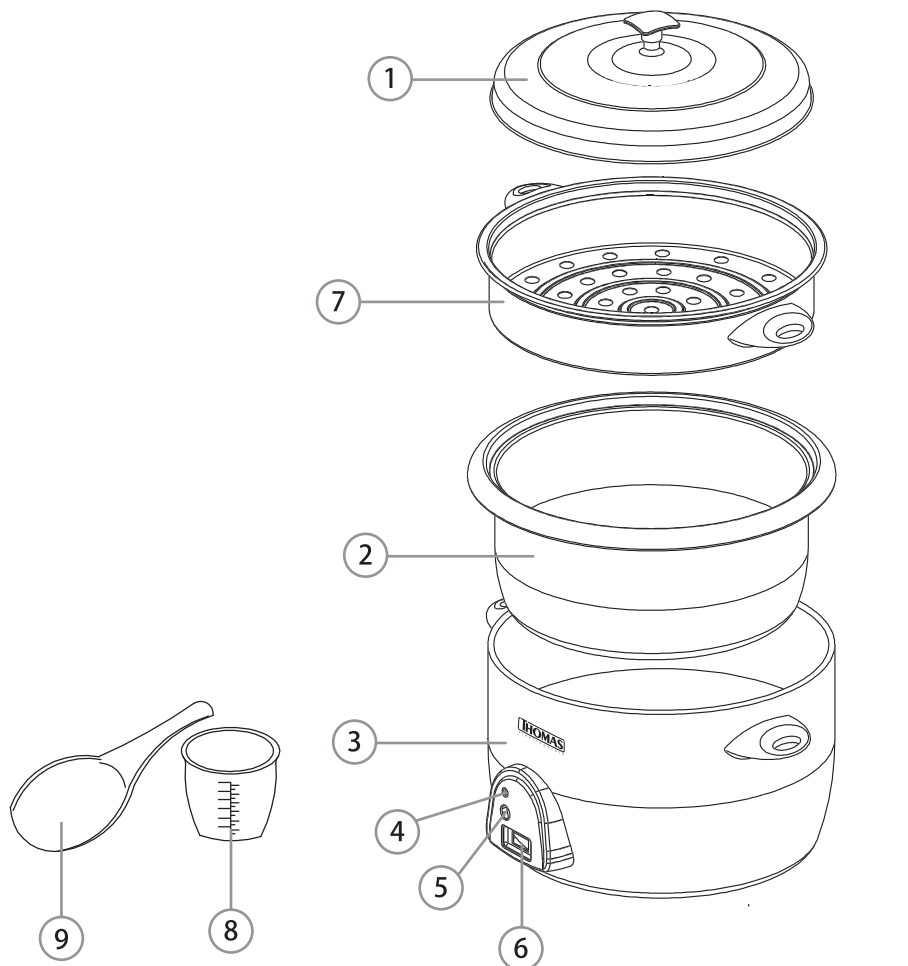
PRECAUCIÓN:

Descarga eléctrica: Este producto está compuesto ya sea por un enchufe polarizado (de una hoja) o a tierra, para reducir el riesgo de una descarga eléctrica. No modifique el enchufe de ninguna manera. Si el enchufe no calza perfectamente en el tomacorriente, comuníquese con un electricista para que cambie el tomacorriente. El largo del cable usado en este aparato fue especialmente seleccionado para evitar el riesgo de enredarse o tropezarse con un cable largo. Si un cable más largo es necesario, un cable de extensión certificado puede ser usado. La potencia eléctrica permitida de la extensión debe ser igual o mayor que la potencia eléctrica del aparato. Se debe tener cuidado al poner un cable de extensión, para que éste no quede al alcance de los niños quienes pueden tirarlo y voltear el aparato por accidente.

Para evitar una sobrecarga en el circuito eléctrico, no use el aparato en el mismo circuito eléctrico que otro aparato de alto consumo.

GUARDE ESTAS INSTRUCCIONES

COMPONENTES DEL APARATO



1.-Tapa de Vidrio

2.- Olla Interior

3.- Cuerpo de la Olla

4.- Luz de indicadora de Función Cocinar

5.- Luz indicadora de Función Calentar

6- Botón Encendido/Apagado

7.- Accesorio adicional para cocinar al vapor

8.- Vaso dosificador

9.-Espátula

DATOS TÉCNICOS

Modelo: TH-45P

Tensión: 220 - 240 V ~ 50/60 Hz

Potencia: 1600 W

INSTRUCCIONES DE FUNCIONAMIENTO

PRECAUCIONES

- 1.- Cuando desenchufe no tire del cable, tómelo desde el enchufe.
- 2.- Use sólo agua fría cuando lo llene.
- 3.- El aparato fue diseñado para usarlo sólo con la base original.
- 4.- El aparato es sólo para uso doméstico. No use fuera de la casa.

INSTRUCCIONES DE USO

FUNCIÓN SOFRITO

Esta función está diseñada para que tenga control sobre el sofrito o dorado. Necesita ser controlado manualmente de la siguiente manera:

1. Remueva la tapa y coloque la comida en la olla interior.
2. Conecte el enchufe a la corriente y presione el botón de Encendido/Apagado para sofreír.
3. La arrocera calentará la olla interior y saltará la comida.
4. Esta función requiere supervisión de cerca y necesita ser controlada manualmente. Cuando el dorado esté listo, apague esta función presionando una vez más el botón de Encendido/Apagado.

IMPORTANTE:

- 1-. Antes de cocinar arroz, debe apagar manualmente la función Sofreír.
- 2-. No use cuchara de metal para revolver la comida en el interior de la olla, ya que podría dañar la cubierta anti adherente, afectando el funcionamiento del aparato.

PARA HACER ARROZ

Si desea dorar o sofreír el arroz u otros ingredientes antes de cocinarlo, entonces recurra a la Función para Sofreír. Una vez que tenga sus ingredientes sofritos o dorados, siga las siguientes instrucciones.

También puede utilizar la Función Automática para hacer Arroz sin dorar o saltear los ingredientes simplemente siguiendo estas instrucciones.

1. Asegúrese que el aparato este desenchufado.
2. Mida el arroz que se preparará con el vaso dosificador. Agregue el arroz en la olla interior.
3. Usando el mismo vaso dosificador, agregue la cantidad de agua apropiada al arroz dentro de la olla interior (por cada vaso de 180ml, agregue 1 ½ vaso de agua).

Nota: Puede que requiera ajustar la cantidad de agua dependiendo del tipo de arroz que cocine y que tan seco lo prefiera. Para un arroz menos graneado agregue ligeramente más agua. Para un arroz más graneado, use ligeramente menos agua. Si está cocinando arroz integral, agregue más agua. Puede que también tenga que ajustar la cantidad de agua si usa el aparato en una mayor altitud.

4. Coloque la olla interior dentro de la arrocera. Asegúrese que la olla interior quede directamente en contacto con la resistencia eléctrica girándola ligeramente de la derecha a la izquierda hasta que este sentada apropiadamente. Coloque la tapa. CUANDO USE EL MODO DE COCCIÓN AUTOMÁTICA, NO UTILICE LA ARROCERA DESTAPADA, YA QUE DURANTE EL USO SE GENERA VAPOR.

5. Inserte el enchufe a la corriente. Active la arrocera moviendo el selector de funciones hacia abajo. Asegúrese que la luz amarilla se encienda.

IMPORTANTE: Si usa la Función para Sofreír, debe apagarla manualmente antes de continuar usando la función de cocción automática.

6. Revuelva el arroz después de 15 minutos. Levante y remueva la tapa cuidadosamente para evitar quemarse y permitir que el agua gotee dentro de la olla. Use una espátula u otro utensilio largo para sacar y mezclar el arroz. Después de mezclar, tape la olla interior.
7. Cuando el arroz esté listo, la arrocera cambiará automáticamente a la Función Calentar y la Luz (verde) indicadora se encenderá. La arrocera mantendrá el arroz caliente hasta que el aparato sea desenchufado.
8. La arrocera mantendrá el arroz caliente a 60°C- 80°C (140°F – 175°F).
9. Permita que el aparato se enfríe antes se limpiar. Desconecte el enchufe de la corriente si no está en uso.

Nota: Si desea lavar el arroz antes de cocinarlo, debe hacerlo en un recipiente separadamente. Si desea un arroz más suave, le sugerimos preparar el arroz y agua en la olla interior dejándolo en remojo por 10-20 minutos antes de cocinar.

PARA RECALENTAR ARROZ

Para recalentar el arroz, agregue ¼ vaso (4 cdas.) de agua fría por cada vaso de arroz cocido, revuelva para mezclar y luego presione el botón Función Cocinar hacia abajo para empezar a calentar. Cuando el arroz esté caliente, la arrocera automáticamente cambiará a la Función Calentar.

CUIDADOS Y LIMPIEZA

PRECAUCIONES

Desenchufe el aparato y deje enfriar completamente antes de limpiar.

No sumerja el aparato en líquido.

Nunca use diluyente o benceno, trapos químicos, brochas plásticas, brochas metálicas, detergente (no para lozas), blanqueador.

Para evitar daño al aparato, no use agentes de limpieza con alcalina cuando limpie. Use un paño y detergente suave.

1. Coloque la olla y la tapa de vidrio en agua, use una esponja para limpiarlos y luego séquelos.

Nota: Asegúrese de limpiar completamente el interior de la olla después de usar sal para cocinar, de otra forma podría provocar corrosión.

Maneje la olla con cuidado, nunca deforme.

2. Use un paño húmedo para limpiar los restos del cuerpo de la olla.
3. Use un paño con detergente para loza diluido para limpiar el cuerpo del aparato. Limpie con un paño el detergente después de limpiar.
4. Mantenga el cable, enchufe, panel de control limpio y seco, de otra forma podría causar problemas.
5. Limpie la resistencia eléctrica y Sensores de Temperatura con un paño mojado pero bien estrujado. Podría afectar la cocción del arroz si es que quedara algún grano o residuo en la resistencia eléctrica. Puede usar un palito de madera para desalojarlos.

GARANTÍA Y CONDICIONES GENERALES

Garantía:

Este producto ha sido fabricado, probado e inspeccionado bajo los más altos estándares internacionales de calidad. La garantía de este producto cubre defectos de fabricación y mano de obra. THOMAS garantiza este producto a partir de la fecha de compra, por un período de dos (2) años.

Condiciones generales:

1. Es imprescindible presentar una boleta de compra cuando se solicite la Garantía. Esta Garantía quedará sin efecto en el caso de existir alteraciones, tachaduras o falta de información.
2. La empresa se compromete a reparar o cambiar el producto (por otro igual o similar), así como las piezas o componentes defectuosos del mismo sin cargo alguno hacia el cliente. Los gastos de transporte y envío desde y hacia los Servicios Técnicos Autorizados THOMAS serán cubiertos en su totalidad por el cliente.
3. Estas condiciones de Garantía invalidan cualquier otra garantía que se haya otorgado en origen.

La Garantía de este producto no será válida en los siguientes casos:

1. Por uso incorrecto o incumplimiento de las instrucciones contempladas en este Manual de Instrucciones.
2. Cuando el producto ha sido utilizado en condiciones distintas a las normales (uso comercial o no domiciliario).
3. Desgaste normal de los accesorios, por efecto del uso o mal uso.
4. Desarme, reparación y/o alteración del producto por personas o talleres de servicio no autorizados por THOMAS.
5. Daños causados por agentes naturales, golpes, caídas, traslados, líquidos o polvos, etc.
6. No serán contemplados en Garantía los servicios que se requieran por un golpe eléctrico de energía o por una instalación eléctrica defectuosa de la casa.
7. Aquellos accesorios que sufren desgaste con el uso del producto no están cubiertos por la Garantía.

Las características y funciones de los productos descritas en este manual pueden variar sin previo aviso.

