



www.thomas.cl



Manual de Instrucciones

Antes de utilizar el aparato lea cuidadosamente este Manual de Instrucciones.

SANDWICHERA

TH - 952



Índice

CAPÍTULO 1

Instrucciones de Seguridad Importantes

CAPÍTULO 2

Componentes del Aparato

CAPÍTULO 3

Datos Técnicos:

- Modelo
- Tensión
- Potencia

CAPÍTULO 4

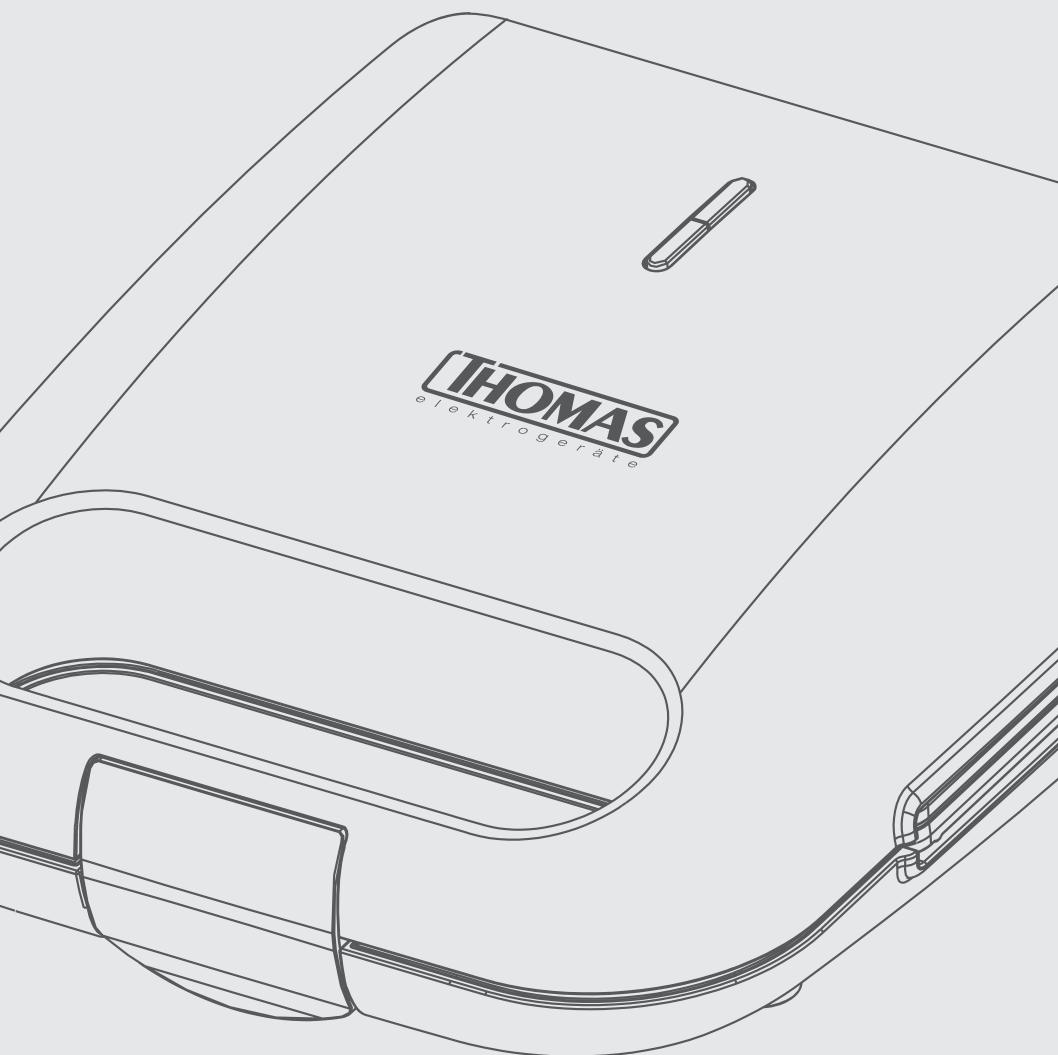
Instrucciones de Funcionamiento

CAPÍTULO 5

Cuidados y limpieza


CAPÍTULO 6

Garantía y condiciones generales



INSTRUCCIONES DE SEGURIDAD IMPORTANTES

Cuando se manipulan aparatos electrónicos, algunas precauciones de seguridad deben ser tomadas en cuenta, incluidas las siguientes:

- 1.- Lea todas las instrucciones
- 2.- Este aparato no está destinado a aquellas personas (incluido niños) cuyas capacidades físicas, sensoriales o mentales estén de alguna manera reducidas o no cuenten con la suficiente experiencia o con el conocimiento necesario del producto, a menos que estén supervisadas por una persona competente durante la utilización del mismo.
- 3.- Los niños deben ser supervisados para asegurarse de que no jueguen con el aparato.
- 4.- Si el cable de alimentación está dañado, debe ser reemplazado por el fabricante, su agente de servicio o personas igualmente cualificadas para evitar un peligro.
- 5.- Este aparato no está diseñado para ser operado por medio de un temporizador externo o un sistema independiente de control remoto.
- 6.- Limpie los platos internos con un paño húmedo. Nunca sumerja el aparato en agua ni lo ponga directamente bajo el chorro de agua. nunca use limpiadores abrasivos
- 7.- Este aparato está diseñado para usarse en aplicaciones domésticas y similares, tales como:
 - Áreas de cocina en tiendas, oficinas y otros entornos de trabajo;
 - casas de campo;
 - por clientes en hoteles, moteles y otros entornos de tipo residencial;
 - ambientes tipo cama y desayuno.
- 8.-  Precaución superficie caliente.
- 9.- Antes de utilizar el aparato verificar que el voltaje de la red doméstica corresponda con la indicada en la placa del producto.
- 10.- Para protegerse de una posible descarga eléctrica, no sumerja en agua ni otro líquido el cable, enchufe o motor del aparato. No toque el aparato con manos o pies mojados o húmedos.
- 11.- Desenchufe el aparato cuando éste no esté siendo utilizado. Déjelo parar su funcionamiento por completo antes de ponerle o sacarle piezas, antes de limpiarlo o guardarlo, y nunca enrolle el cable alrededor de éste.
- 12.- No use ningún aparato que tenga el cable o enchufe en mal estado, o si presenta mal funcionamiento, o ha sufrido golpes o daños por algún motivo. Llame a un Servicio Técnico Autorizado THOMAS para información sobre repuestos, reparaciones o ajustes del aparato.

13.- El uso de accesorios no originales THOMAS no es recomendable y puede causar daños en el aparato e invalidar la Garantía.

14.- No permita que el cable cuelgue por el borde de la mesa o mostrador o toque superficies calientes, incluidos los quemadores de la cocina.

15.- No ponga el aparato sobre o cerca de estufas o el horno.

16.- No deje el aparato sin atención mientras lo utiliza.

17.- No utilice el aparato para otra función diferente para la cual ha sido creado. El fabricante no se hará responsable de daños que puedan derivar del uso inapropiado, equivocado o poco adecuado del producto.

18.- Los elementos del embalaje (bolsas plásticas, espuma de polietileno, etc) no deben dejarse al alcance de los niños porque son potenciales fuentes de peligro.

19.- Este aparato está destinado solo para uso doméstico.

20.- Nunca guarde el aparato en un lugar donde llegue la luz del sol directamente. Guarde la unidad en un lugar fresco y seco a una temperatura promedio de 0-40°C

OTRAS INSTRUCCIONES DE SEGURIDAD PARA EL USUARIO

ESTE APARATO DEBE SER UTILIZADO PARA USO DOMÉSTICO SOLAMENTE.

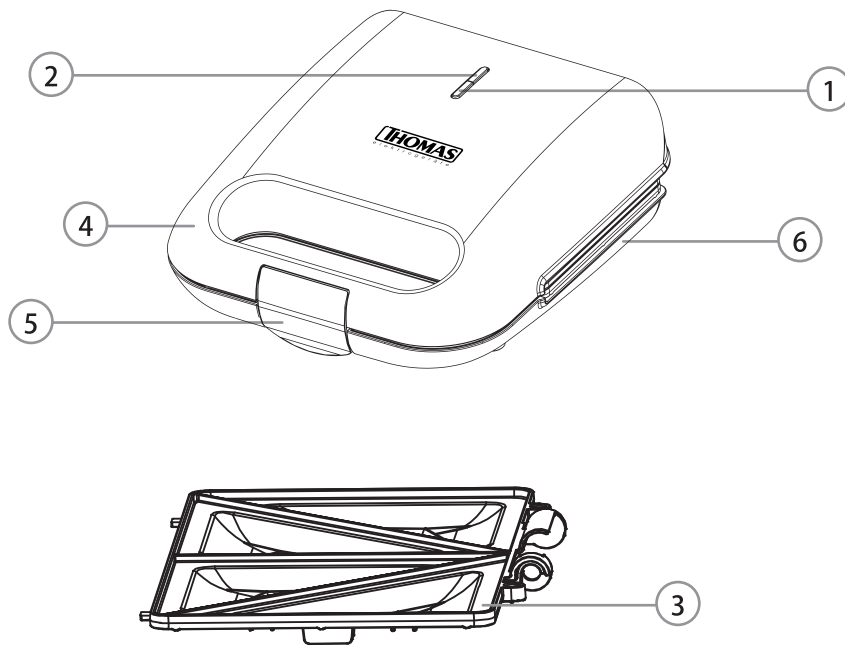
PRECAUCIÓN:

Descarga eléctrica: Este producto está compuesto ya sea por un enchufe polarizado (de una hoja) o a tierra, para reducir el riesgo de una descarga eléctrica. No modifique el enchufe de ninguna manera. Si el enchufe no calza perfectamente en el tomacorriente, comuníquese con un electricista para que cambie el tomacorriente. El largo del cable usado en este aparato fue especialmente seleccionado para evitar el riesgo de enredarse o tropezarse con un cable largo. Si un cable más largo es necesario, un cable de extensión certificado puede ser usado. La potencia eléctrica permitida de la extensión debe ser igual o mayor que la potencia eléctrica del aparato. Se debe tener cuidado al poner un cable de extensión, para que éste no quede al alcance de los niños quienes pueden tirarlo y voltear el aparato por accidente.

Para evitar una sobrecarga en el circuito eléctrico, no use el aparato en el mismo circuito eléctrico que otro aparato de alto consumo.

GUARDE ESTAS INSTRUCCIONES

COMPONENTES DEL APARATO



1.- Luz roja - indicadora de encendido y precalentado

2.- Luz verde - indicadora de calentado

3.- Platos internos antiadherentes

4.- Mango

5.- Perilla de seguridad

6.- Base

DATOS TÉCNICOS

Modelo: TH-952

Tensión: 220 - 240 V ~ 50 Hz

Potencia: 750 W

Capacidad: para 2 panes

INSTRUCCIONES DE FUNCIONAMIENTO

PRECAUCIONES

- 1.- La temperatura de algunas zonas accesibles de la sandwichera pueden estar muy calientes mientras esté funcionando. Tenga cuidado al tocar las superficies.
- 2.- El pan se puede quemar, por lo tanto la sandwichera no puede ubicarse cerca ni debajo de cortinas o de otros materiales de fácil combustión.
- 3.- Siempre permita que el aparato se enfríe completamente antes de guardarlo, y nunca enrolle el cable alrededor de éste mientras esté todavía caliente.

ANTES DEL PRIMER USO

Antes de usar la sandwichera por primera vez, limpie la superficie interna con un paño húmedo.

Enchufe la máquina a la corriente y esta se empezará a calentar hasta que la luz verde se encienda, lo que indicará que la sandwichera está lista para ser utilizada.

NOTA: Al usar la máquina por primera vez, puede salir un poco de humo. Esto es normal y se debe al calentamiento inicial de los componentes internos.

INSTRUCCIONES DE USO

- 1.- Enchufe la sandwichera a la corriente. Se encenderá la luz roja.
- 2.- Cuando la luz verde se encienda, la sandwichera está lista para ser utilizada.
- 3.- Prepare su sándwich. Para cada uno, usted necesita dos rebanadas de pan y el relleno que desee.
- 4.- Para obtener un tostado dorado, engrase ligeramente la superficie superior e inferior de la sandwichera con un poco de mantequilla o aceite.
- 5.- Ponga la primera rebanada de pan, el relleno y la segunda rebanada de pan en la sandwichera. Usted puede hacer solo un sándwich si así lo desea. Para resultados óptimos, el relleno no debe sobresalir de las rebanadas de pan.
- 6.- Baje la tapa superior de la máquina hasta que se pueda cerrar la perilla de seguridad.
- 7.- Abra la sandwichera 2 o 3 minutos después y verifique si el pan está suficientemente tostado. El tiempo necesario depende del tipo de pan, del relleno y del gusto personal de cada usuario.
- 8.- Use un utensilio que no sea metálico para sacar el sándwich de la máquina. No use elementos filosos o abrasivos para ello.
- 9.- Desenchufe la máquina de la corriente después de su uso.

CUIDADOS Y LIMPIEZA

1. Al terminar de usar la sandwichera, desenchúfela y déjela enfriar completamente antes de limpiar.
2. Limpie los platos internos con un paño húmedo. Nunca sumerja el aparato en agua ni lo ponga directamente bajo el chorro de agua. Nunca use limpiadores abrasivos.
3. La sandwichera tiene, en su parte inferior, un compartimiento especial para guardar el cable de la corriente.
4. La máquina puede ser guardada en posición vertical.

GARANTÍA Y CONDICIONES GENERALES

Garantía:

Este producto ha sido fabricado, probado e inspeccionado bajo los más altos estándares internacionales de calidad. La garantía de este producto cubre defectos de fabricación y mano de obra. THOMAS garantiza este producto a partir de la fecha de compra, por un período de dos (2) años.

Condiciones generales:

1. Es imprescindible presentar una boleta de compra cuando se solicite la Garantía. Esta Garantía quedará sin efecto en el caso de existir alteraciones, tachaduras o falta de información.
2. La empresa se compromete a reparar o cambiar el producto (por otro igual o similar), así como las piezas o componentes defectuosos del mismo sin cargo alguno hacia el cliente. Los gastos de transporte y envío desde y hacia los Servicios Técnicos Autorizados THOMAS serán cubiertos en su totalidad por el cliente.
3. Estas condiciones de Garantía invalidan cualquier otra garantía que se haya otorgado en origen.

La Garantía de este producto no será válida en los siguientes casos:

1. Por uso incorrecto o incumplimiento de las instrucciones contempladas en este Manual de Instrucciones.
2. Cuando el producto ha sido utilizado en condiciones distintas a las normales (uso comercial o no domiciliario).
3. Desgaste normal de los accesorios, por efecto del uso o mal uso.
4. Desarme, reparación y/o alteración del producto por personas o talleres de servicio no autorizados por THOMAS.
5. Daños causados por agentes naturales, golpes, caídas, traslados, líquidos o polvos, etc.
6. No serán contemplados en Garantía los servicios que se requieran por un golpe eléctrico de energía o por una instalación eléctrica defectuosa de la casa.
7. Aquellos accesorios que sufren desgaste con el uso del producto no están cubiertos por la Garantía.

Las características y funciones de los productos descritas en este manual pueden variar sin previo aviso.