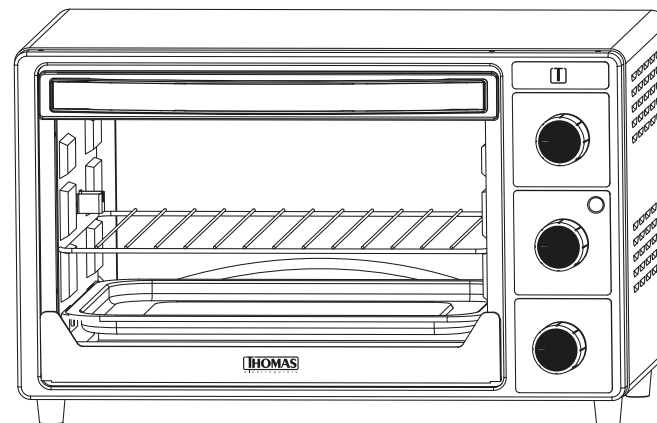


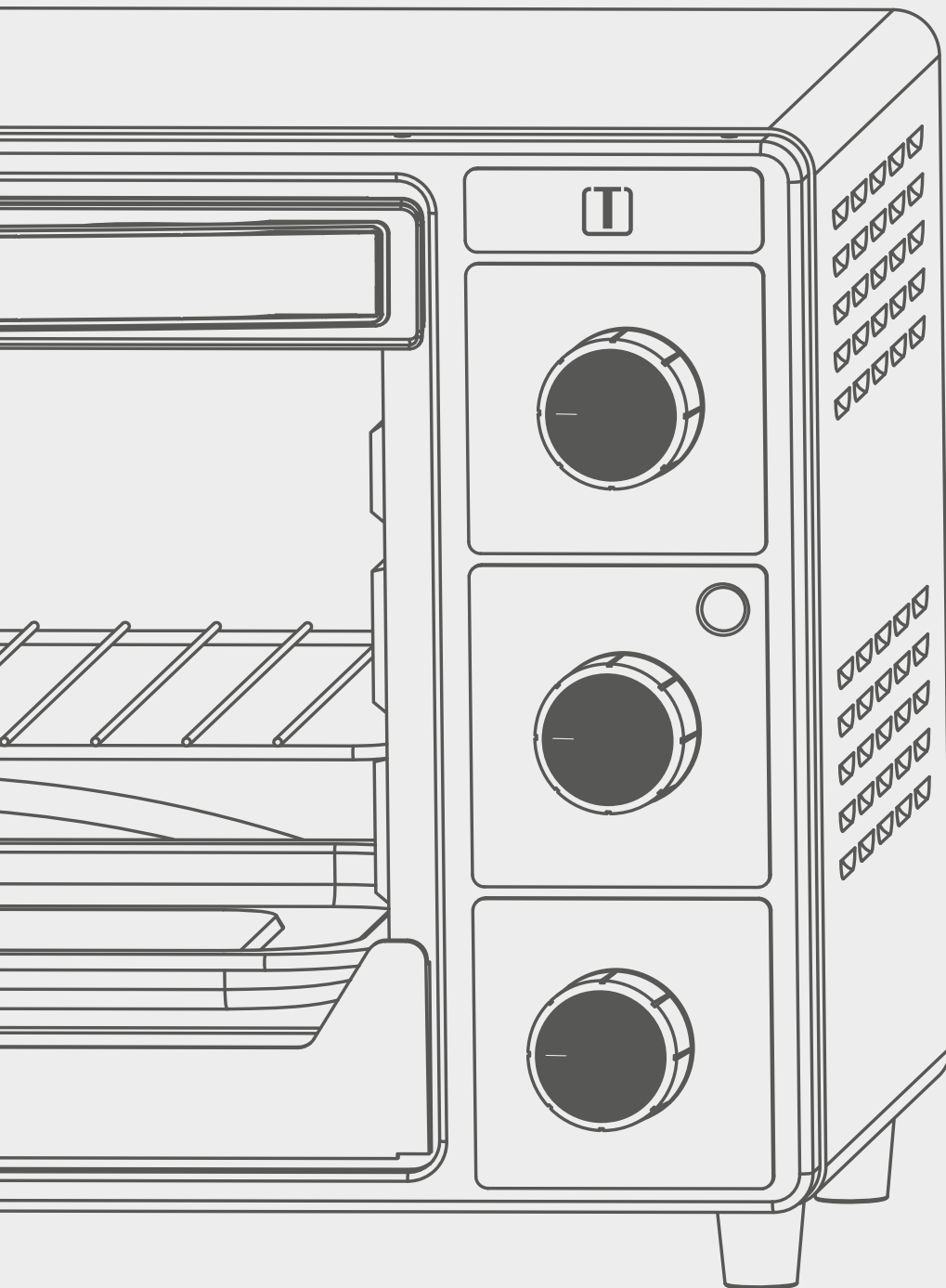
Manual de Instrucciones

Antes de utilizar el aparato lea cuidadosamente este Manual de Instrucciones.

HORNO ELÉCTRICO

TH - 25N01





Índice

CAPÍTULO 1

Instrucciones de Seguridad Importantes

CAPÍTULO 2

Datos Técnicos:

- Modelo
- Tensión
- Potencia

CAPÍTULO 3

Componentes del Aparato

CAPÍTULO 4

Instrucciones de Funcionamiento

CAPÍTULO 5

Cuidados y limpieza

CAPÍTULO 6

Garantía y condiciones generales

ADVERTENCIAS MÍNIMAS PARA HORNO MÓVIL

Este aparato no está destinado para ser usado por personas (incluidos niños) cuyas capacidades físicas, sensoriales o mentales estén reducidas, o carezcan de experiencia o conocimiento, salvo si han tenido supervisión o instrucciones relativas al uso del aparato por una persona responsable de su seguridad.

Los niños deberían ser supervisados para asegurar que no juegan con el aparato.

Si el cable de alimentación está dañado, debe ser sustituido por el fabricante, por su servicio posventa o personal cualificado similar con el fin de evitar un peligro.



PRECAUCIÓN, superficie caliente

Nunca conectar el aparato a un temporizador externo o un sistema de control remoto independiente.

PRECAUCIÓN: Antes de realizar cualquier operación de limpieza, desconecte el aparato de la alimentación. No debe sumergir el aparato. No utilice productos abrasivos para la limpieza de las piezas o accesorios que están en contacto con alimento.

Este aparato está destinado a ser utilizado en el hogar y aplicaciones similares, tales como:

- cocinas de personal en tiendas, oficinas y otros entornos de trabajo;
- casas de campo;
- por clientes en hoteles, moteles y otros entornos de tipo residencial;
- ambientes tipo bed and breakfast

No debe sumergir el aparato.

Cuando se manipulan aparatos electrónicos, algunas precauciones de seguridad deben ser tomadas en cuenta, incluidas las siguientes:

- 1.- Lea todas las instrucciones.
- 2.- Antes de utilizar el aparato verificar que el voltaje de la red doméstica corresponda con la indicada en la placa del producto.
- 3.- Para protegerse de una posible descarga eléctrica, no sumerja en agua ni otro líquido, el cable, enchufe o cualquier parte del aparato. No toque el aparato con manos o pies mojados o húmedos.
- 4.- Es necesaria la supervisión de un adulto cuando el aparato sea utilizado por menores de edad.
- 5.- Desenchufe el aparato cuando éste no esté siendo utilizado. Déjelo enfriar antes de ponerle o sacarle piezas, antes de limpiarlo o guardarlo, y nunca enrolle el cable alrededor de éste mientras esté todavía caliente.
- 6.- No use ningún aparato que tenga el cable o enchufe en mal estado, o si presenta mal funcionamiento, o ha sufrido golpes o daños por algún motivo. Llame a un Servicio

Técnico Autorizado THOMAS para información sobre repuestos, reparaciones o ajustes del aparato.

7.- El uso de accesorios no originales THOMAS no es recomendable y puede causar daños en el aparato e invalidar la Garantía.

8.- No permita que el cable cuelgue por el borde de la mesa o mostrador o toque superficies calientes, incluidos los quemadores de la cocina.

9.- No deje el aparato sin atención mientras lo utiliza.

10.- No ponga el aparato sobre o cerca de estufas o el horno.

11.- No utilice el aparato para otra función diferente para la cual ha sido creado. El fabricante no se hará responsable de daños que puedan derivar del uso inapropiado, equivocado o poco adecuado del producto.

12.- Este aparato no está destinado a aquellas personas (incluido niños) cuyas capacidades físicas, sensoriales o mentales estén de alguna manera reducidas o no cuenten con la suficiente experiencia o con el conocimiento necesario del producto, a menos que estén supervisadas por una persona competente durante la utilización del mismo.

13.- Deberán supervisarse los niños para asegurarse de que no jueguen con este aparato.

14.- Los elementos del embalaje (bolsas plásticas, espuma de polietileno, etc.) no deben dejarse al alcance de los niños porque son potenciales fuentes de peligro.

15.- Nunca guarde el aparato en un lugar donde llegue luz del sol directamente. Guarde la unidad en un lugar fresco y seco a una temperatura promedio entre 0-40°C.

16.- La temperatura de las superficies accesibles puede ser alta cuando el aparato está funcionando.

17.- Este aparato no está diseñado para ser operado por medio de un temporizador externo o un sistema independiente de control remoto.

OTRAS INSTRUCCIONES DE SEGURIDAD PARA EL USUARIO

ESTE APARATO DEBE SER UTILIZADO PARA USO DOMÉSTICO SOLAMENTE.

PRECAUCIÓN:

Descarga eléctrica: Este producto está compuesto ya sea por un enchufe polarizado (de una hoja) o a tierra, para reducir el riesgo de una descarga eléctrica. No modifique el enchufe de ninguna manera. Si el enchufe no calza perfectamente en el tomacorriente, comuníquese con un electricista para que cambie el tomacorriente. El largo del cable usado en este aparato fue especialmente seleccionado para evitar el riesgo de enredarse o tropezarse con un cable largo. Si un cable más largo es necesario, un cable de extensión certificado puede ser usado. La potencia eléctrica permitida de la extensión debe ser igual o mayor que la potencia eléctrica del aparato. Se debe tener cuidado al poner un cable de extensión, para que éste no quede al alcance de los niños quienes pueden tirarlo y voltear el aparato por accidente.

Para evitar una sobrecarga en el circuito eléctrico, no use el aparato en el mismo circuito eléctrico que otro aparato de alto consumo.

GUARDE ESTAS INSTRUCCIONES

DATOS TÉCNICOS

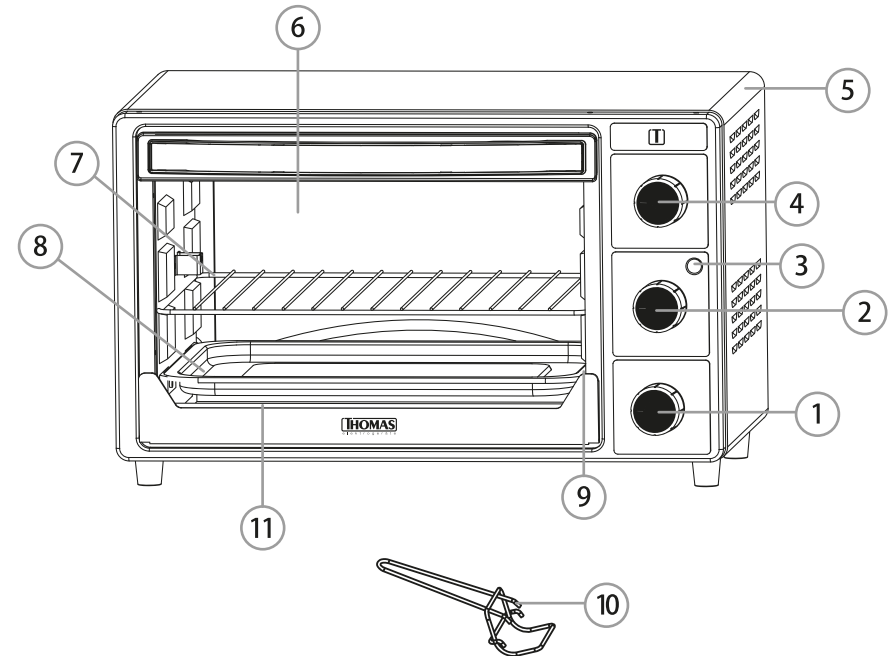
Modelo: TH-25N01

Tensión: 220 V ~ 50/60 Hz

Potencia: 1500 W

Capacidad: 25 Lts

COMPONENTES DEL APARATO



- | | |
|--------------------------------------|-----------------------------------|
| 1.- Reloj cuentaminutos | 7.- Rejilla para asar |
| 2.- Control de Funciones | 8.- 2 Bandejas para hornear |
| 3.- Luz indicadora de funcionamiento | 9.- Resistencias de calor |
| 4.- Control de temperatura | 10.- Mango para bandeja y rejilla |
| 5.- Cuerpo metálico exterior | 11.- Bandeja de residuos |
| 6.- Puerta de vidrio | |

INSTRUCCIONES DE FUNCIONAMIENTO

PRECAUCIONES

Antes de utilizar el horno por primera vez, asegúrese de lo siguiente:

- Lea detenidamente las instrucciones
- Asegúrese que el horno se encuentre desenchufado y que el reloj cuentaminutos se encuentre en la posición OFF.
- Lave la rejilla y la bandeja interior metálica en agua caliente con detergente lava-lozas.
- Seque todos los accesorios y colóquelos nuevamente en el horno. Luego enchufe el horno a la corriente.
- Una vez que estén todos los accesorios del horno en su lugar, encienda el horno sin introducir alimentos en su interior durante 15 minutos en la temperatura más alta (250°C) para eliminar cualquier residuo de embalaje que pueda haber quedado en su interior y para eliminar los olores propios de un producto nuevo.
- Asegúrese de no cubrir la parte superior o inferior del horno cuando esté en uso. Deje por lo menos 10 cms de espacio a los lados para una correcta ventilación.
- No cubra las bandejas interiores con papel metálico ya que puede provocar un aumento excesivo de la temperatura. Tampoco limpie el horno con paños metálicos.
- La puerta o la superficie externa pueden calentarse cuando el horno está en funcionamiento.

NOTA: Una vez que encienda el horno por primera vez sin alimentos en su interior, éste expelerá un olor y humo los cuales corresponden al quemado de una sustancia que se aplica en la fábrica para proteger las resistencias de calor durante el transporte.

INSTRUCCIONES DE USO

Para obtener los mejores resultados, caliente el horno a 250° C durante 15 minutos antes de cocinar. Es importante no introducir bandejas plásticas ni de vidrio ya que éstas podrían ser perjudicadas debido a las altas temperaturas.


1. Coloque los alimentos a cocinar dentro del horno sobre la bandeja o rejilla.
2. Si va a cocinar alimentos que liberan grasa o líquidos, coloque la bandeja interior metálica en la última posición para recoger la grasa y los líquidos expelidos, de lo contrario caerían a la resistencia de calor inferior y se podría generar humo en exceso.
3. Gire el control de funciones (resistencias de calor) a la posición deseada.
4. Coloque el control de temperatura en la temperatura adecuada.
5. Gire el reloj al tiempo requerido.
6. Cuando los alimentos introducidos se encuentren listos, gire el reloj a la posición "OFF".


CONTROL DE TEMPERATURA (4)


Con el control de temperatura se puede escoger la temperatura deseada para cocinar desde 100°C hasta 250°C.

CONTROL DE FUNCIONES (2)

Este horno viene con 3 funciones distintas para cocinar:

 Grill: Función para asar carnes, pescados y gratinar distintos tipos de guisos. En esta posición el calor proviene de la resistencia de calor superior.

 Hornear: Función para cocinar queques, pie de limón, galletas, carne de cerdo, carnes de vacuno, pollo, pizzas, guisos, etc. En esta posición, el calor proviene de la resistencia de calor inferior.

 Asador doble (Grill + Hornear): Función para asar carne de pollo, cerdo o vacuno. En esta posición, el calor proviene tanto de la resistencia de calor superior como de la inferior.

RELOJ CUENTAMINUTOS (1)

Para encender el horno, seleccione el tiempo deseado usando el reloj cuentaminutos (tiempo máximo: 120 minutos). Para activarlo, gire la perilla hacia la derecha hasta el tiempo deseado. Una vez transcurrido el tiempo establecido, sonará un “bip” para avisar que el tiempo ha terminado.

LUZ INDICADORA DE FUNCIONAMIENTO (3)

Esta luz se mantendrá encendida cuando el horno esté en funcionamiento.

BANDEJA Y REJILLA PARA HORNEAR (7 y 8)

Junto al horno se incluyen una bandejas para hornear y una rejilla para asar.

MANGO PARA BANDEJA Y REJILLA (10)

Es un mango de acero utilizado para retirar la bandeja y rejilla del horno.

NOTA: Durante el funcionamiento, el horno alcanza elevadas temperaturas por lo que se recomienda usar siempre los accesorios específicos para cada uso antes de retirar las bandejas interiores.

CUIDADOS Y LIMPIEZA

PRECAUCIÓN

Asegúrese de desenchufar el horno y dejar que se enfríe antes de proceder a la limpieza.

1. Es muy importante limpiar el horno después de cada uso para evitar la acumulación de grasa y malos olores.
2. Nunca sumerja el aparato en el agua ni tampoco lo lave bajo un chorro de agua.

Este horno cuenta con paredes interiores antiadherentes. En caso de mancharse alguna de las paredes interiores o el exterior del horno con grasa o algún otro tipo de líquido, limpie usando un paño húmedo o una esponja. **No use paños de acero o abrasivos para limpiar las paredes interiores y exterior del horno.**

Todos los accesorios del horno pueden ser lavados en agua caliente con detergente o bien ser introducidos al lavavajillas.

La puerta de vidrio del horno puede ser limpiada con un paño húmedo o bien con una esponja.

No use limpiadores abrasivos para limpiar las bandejas ya que puede perjudicar el material de éstas.

Antes de comenzar a usar el horno nuevamente, verifique que todas las partes estén bien secas.

GARANTÍA Y CONDICIONES GENERALES

Garantía:

Este producto ha sido fabricado, probado e inspeccionado bajo los más altos estándares internacionales de calidad. La garantía de este producto cubre defectos de fabricación y mano de obra. THOMAS garantiza este producto a partir de la fecha de compra, por un período de dos (2) años.

Condiciones generales:

1. Es imprescindible presentar una boleta de compra cuando se solicite la Garantía. Esta Garantía quedará sin efecto en el caso de existir alteraciones, tachaduras o falta de información.
2. La empresa se compromete a reparar o cambiar el producto (por otro igual o similar), así como las piezas o componentes defectuosos del mismo sin cargo alguno hacia el cliente. Los gastos de transporte y envío desde y hacia los Servicios Técnicos Autorizados THOMAS serán cubiertos en su totalidad por el cliente.
3. Estas condiciones de Garantía invalidan cualquier otra garantía que se haya otorgado en origen.

La Garantía de este producto no será válida en los siguientes casos:

1. Por uso incorrecto o incumplimiento de las instrucciones contempladas en este Manual de Instrucciones.
2. Cuando el producto ha sido utilizado en condiciones distintas a las normales (uso comercial o no domiciliario).
3. Desgaste normal de los accesorios, por efecto del uso o mal uso.
4. Desarme, reparación y/o alteración del producto por personas o talleres de servicio no autorizados por THOMAS.
5. Daños causados por agentes naturales, golpes, caídas, traslados, líquidos o polvos, etc.
6. No serán contemplados en Garantía los servicios que se requieran por un golpe eléctrico de energía o por una instalación eléctrica defectuosa de la casa.
7. Aquellos accesorios que sufren desgaste con el uso del producto no están cubiertos por la Garantía.

Las características y funciones de los productos descritas en este manual pueden variar sin previo aviso.

