

THOMAS

www.thomas.cl

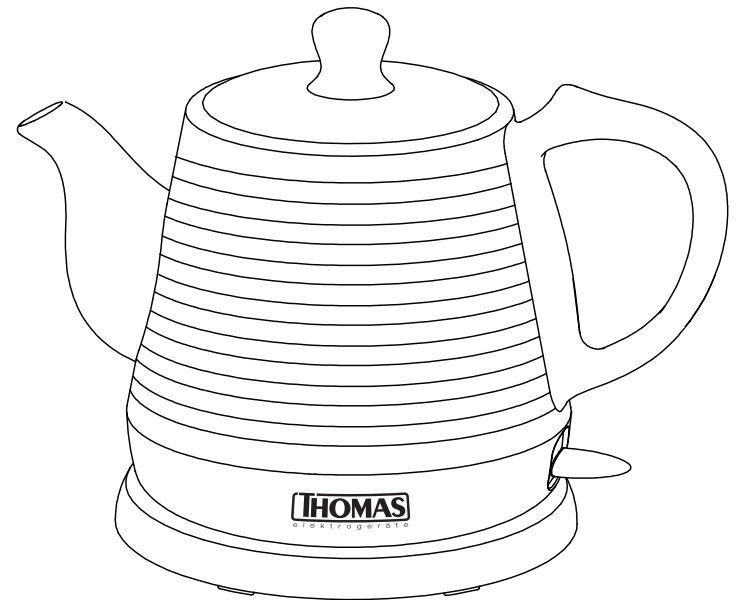
THOMAS

Manual de Instrucciones

Antes de utilizar el aparato lea cuidadosamente este Manual de Instrucciones.

HERVIDOR ELÉCTRICO

TH - 5525C



Índice

CAPÍTULO 1

Instrucciones de Seguridad Importantes

CAPÍTULO 2

Datos Técnicos:

- Modelo
- Tensión
- Potencia

CAPÍTULO 3

Componentes del Aparato

CAPÍTULO 4

Instrucciones de Funcionamiento

CAPÍTULO 5

Cuidados y limpieza

CAPÍTULO 6

Garantía y condiciones generales



THOMAS
elektrogeräte

INSTRUCCIONES DE SEGURIDAD IMPORTANTES

Cuando se manipulan aparatos electrónicos, algunas precauciones de seguridad debe ser tomadas en cuenta, incluidas las siguientes:

- 1.- Lea todas las instrucciones
- 2.- Para protegerse de una posible descarga eléctrica, no sumerja en agua ni otro líquido, el cable, enchufe o cualquier parte del aparato. No toque el aparato con manos o pies mojados o húmedos.
- 3.- No use ningún aparato que tenga el cable o enchufe en mal estado, o si presenta mal funcionamiento, o ha sufrido golpes o daños por algún motivo. Llame a un servicio Técnico Autorizado Thomas para información sobre respuestos, reparaciones o ajustes del aparato.
- 4.- Este aparato no está destinado a aquellas personas (incluido niños) cuyas capacidades físicas, sensoriales o mentales estén de alguna manera reducidas o no cuenten con la suficiente experiencia o con el conocimiento necesario del producto, a menos que estén supervisadas por una persona competente durante la utilización del mismo.
- 5.- Deberán supervisarse los niños para asegurarse de que no jueguen con este aparato.
- 6.- Este aparato está diseñado para usarse en aplicaciones domésticas y similares, tales como":
 - Áreas de cocina en tiendas, oficinas y otros entornos de trabajo;
 - Casas de campo;
 - Por clientes en hoteles, moteles y otros entornos de tipo residencial;
 - Ambientes tipo cama y desayuno".
- 7.- No sumerja el aparato.
- 8.- Si el hervidor se sobrellena, puede expulsar agua hirviendo.

ADVERTENCIA:

- No retire la tapa mientras el agua esté hirviendo.
- evite derrames en el conector de la base
- Evite lesiones a causa de un mal uso de su hervidor.
- Las superficies del elemento calefactor están sujetas a calor residual después de su uso.

PRECAUCIÓN:

- Coloque la tapa de modo que el vapor se aleje del asa.
- El aparato debe utilizarse únicamente con el soporte proporcionado.
- Asegúrese de que el aparato se apague antes de quitarlo de su soporte.

- 9.- No incline hacia atrás el jarro estando con agua, ya que, puede ingresar y salir agua a través de la cámara y ducto de vapor del agua que acciona el conjunto térmico/interruptor.

- 10.- No usar los hervidores en lugares inestables o lugares que presenten riesgo de volcamiento.
- 11.- Prefiera el uso de termo hermético para la preservación del agua caliente.
- 12.- Verifique que la tapa del jarro este correctamente cerrada mientras el hervidor se encuentra en uso.
- 13.- Antes de utilizar el aparato verificar que el voltaje de la red doméstica corresponda con la indicada en la placa del producto.
- 14.- Es necesaria la supervisión de un adulto cuando el aparato sea utilizado por menores de edad.
- 15.- Desenchufe el aparato cuando éste no esté utilizado. Déjelo enfriar antes de ponerle o sacarle piezas, antes de limpiarlo o guardarlo, y nunca enrrolle el cable alrededor de éste mientras esté todavía caliente.
- 16.- El uso de accesorios no originales THOMAS no es recomendable y puede causar daños en el aparato e invalidar la garantía.
- 17.- No permita que el cable cuelgue por el borde de la mesa o mostrador o toque superficies calientes, incluidos los quemadores de cocina.
- 18.- No deje el aparato sin atención mientras lo utiliza.
- 17.- No ponga el aparato sobre o cerca de estufas o el horno.
- 19.- No utilice el aparato para otra función diferente para la cual ha sido creado. El fabricante no se hará responsable de daños que puedan derivar del uso inapropiado, equivocado o poco adecuado del producto.
- 20.- Los elementos del embalaje (bolsas plásticas, espuma de polietileno, etc.) no deben dejarse al alcance de los niños porque son potenciales fuentes de peligro.
- 21.- Nunca guarde el aparato en un lugar donde llegue luz del sol directamente. Guarde la unidad en un lugar fresco y seco a una temperatura promedio entre 0 - 40°C.

OTRAS INSTRUCCIONES DE SEGURIDAD PARA EL USUARIO

ESTE APARATO DEBE SER UTILIZADO PARA USO DOMÉSTICO SOLAMENTE.

PRECAUCIÓN:

Descarga eléctrica: Este producto está compuesto ya sea por un enchufe polarizado (de una hoja) o a tierra, para reducir el riesgo de una descarga eléctrica. No modifique el enchufe de ninguna manera. Si el enchufe no calza perfectamente en el tomacorriente, comuníquese con un electricista para que cambie el tomacorriente. El largo del cable usado en este aparato fue especialmente seleccionado para evitar el riesgo de enredarse o tropezarse con un cable largo. Si un cable más largo es necesario, un cable de extensión certificado puede ser usado. La potencia eléctrica permitida de la extensión debe ser igual o mayor que la potencia eléctrica del aparato. Se debe tener cuidado al poner un cable de extensión, para que éste no quede al alcance de los niños quienes pueden tirarlo y voltear el aparato por accidente.

Para evitar una sobrecarga en el circuito eléctrico, no use el aparato en el mismo circuito eléctrico que otro aparato de alto consumo.

GUARDE ESTAS INSTRUCCIONES

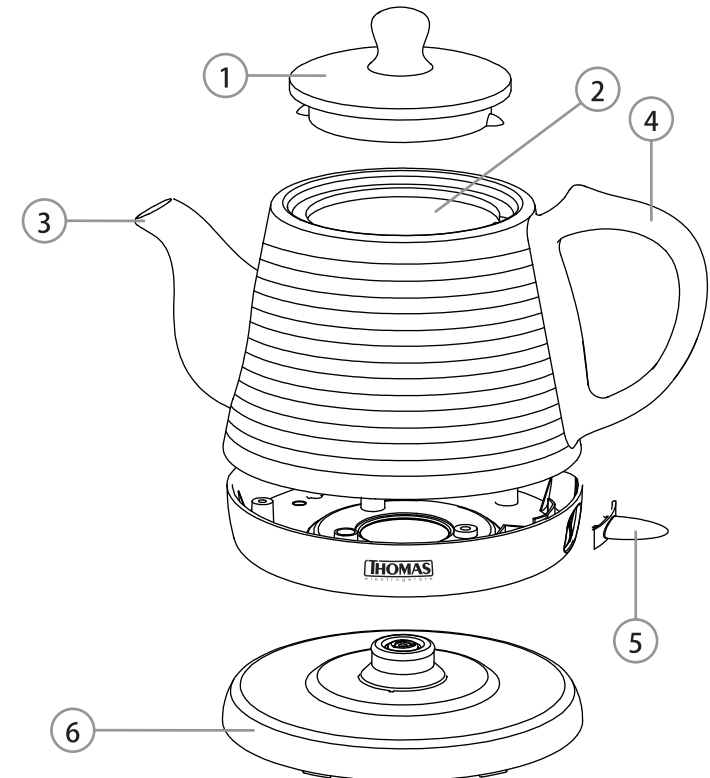
DATOS TÉCNICOS

Modelo: TH - 5525C

Tensión: 220 - 240 V ~ 50/60 Hz

Potencia: 1500 W

COMPONENTES DEL APARATO



1. Tapa
2. Nivel máximo de llenado
3. Boquilla
4. Mango
5. Interruptor de encendido
6. Base

* Los colores y diseño pueden variar dependiendo del modelo.

INSTRUCCIONES DE FUNCIONAMIENTO

IMPORTANTE

Llene el hervidor sólo con agua fría. El nivel del agua debe estar entre el Mínimo y el Máximo. No llene sobre la línea máxima ya que puede provocar que el agua rebalse.

El hervidor debe ser utilizado sólo con la base que se suministra. No utilice bases alternativas.

No llene el hervidor con agua con aditivos u otros ingredientes.

INSTRUCCIONES DE USO

1. Ubique la base (6) en una superficie plana y luego enchúfela al toma corriente.

Vierta el agua en el hervidor hasta que el nivel sea el deseado entre el mínimo y el máximo. No exceda el nivel máximo en ningún caso.

Ponga la tapa (1), asegúrese que quede bien encajada.

Coloque el hervidor sobre la base.

Encienda el hervidor presionando el botón de encendido, el cual se iluminará. El hervidor se apagará por sí solo cuando el agua hierva. El hervidor está diseñado para apagarse solo una vez que el agua hierva.

NOTA

Manipule con cuidado las partes de cerámica para evitar golpes o la caída de éstas.

2. En caso de que el hervidor se quede encendido sin tener agua, el sistema de seguridad protegerá el hervidor apagándolo automáticamente y evitando el recalentamiento. Sólo será necesario llenar el hervidor con agua fría, una vez que este se haya enfriado, para volver a utilizarlo.

CUIDADOS Y LIMPIEZA

1. Llene el hervidor hasta la mitad con agua corriente.
2. Añada 30 ml. de vinagre blanco al agua del hervidor.
3. Hierva la mezcla y deje actuar durante 30 segundos, luego espere unos segundos y vuelva a hervir la mezcla. Deje actuar otros 30 segundos y hierva por tercera vez. En casos extremos habrá que repetir este proceso.
4. Vacíe, enjuague y utilice en forma normal.

DESCALCIFICACIÓN

Para eliminar el sarro utilice algún detergente descalcificador disponible en el mercado, siga las instrucciones para este agente con precaución.

NOTA:

El agua de algunas localidades o regiones puede presentar un exceso de minerales y sales que se pueden acumular en la base y cuerpo del hervidor en forma de sarro. Por esta razón se requiere realizar regularmente la limpieza del hervidor siguiendo las instrucciones detalladas en este manual.

NOTA:

La Garantía de este producto no cubre fallas por falta de limpieza del producto.

GARANTÍA Y CONDICIONES GENERALES

Garantía:

Este producto ha sido fabricado, probado e inspeccionado bajo los más altos estándares internacionales de calidad. La garantía de este producto cubre defectos de fabricación y mano de obra. THOMAS garantiza este producto a partir de la fecha de compra, por un período de dos (2) años.

Condiciones generales:

1. Es imprescindible presentar una boleta de compra cuando se solicite la Garantía. Esta Garantía quedará sin efecto en el caso de existir alteraciones, tachaduras o falta de información.
2. La empresa se compromete a reparar o cambiar el producto (por otro igual o similar), así como las piezas o componentes defectuosos del mismo sin cargo alguno hacia el cliente. Los gastos de transporte y envío desde y hacia los Servicios Técnicos Autorizados THOMAS serán cubiertos en su totalidad por el cliente.
3. Estas condiciones de Garantía invalidan cualquier otra garantía que se haya otorgado en origen.

La Garantía de este producto no será válida en los siguientes casos:

1. Por uso incorrecto o incumplimiento de las instrucciones contempladas en este Manual de Instrucciones.
2. Cuando el producto ha sido utilizado en condiciones distintas a las normales (uso comercial o no domiciliario).
3. Desgaste normal de los accesorios, por efecto del uso o mal uso.
4. Desarme, reparación y/o alteración del producto por personas o talleres de servicio no autorizados por THOMAS.
5. Daños causados por agentes naturales, golpes, caídas, traslados, líquidos o polvos, etc.
6. No serán contemplados en Garantía los servicios que se requieran por un golpe eléctrico de energía o por una instalación eléctrica defectuosa de la casa.
7. Aquellos accesorios que sufren desgaste con el uso del producto no están cubiertos por la Garantía.
8. La acumulación excesiva de sarro por falta de limpieza puede ocasionar fallas en el producto, las que no estarán cubiertas por la Garantía.

Las características y funciones de los productos descritas en este manual pueden variar sin previo aviso.