



[www.thomas.cl](http://www.thomas.cl)



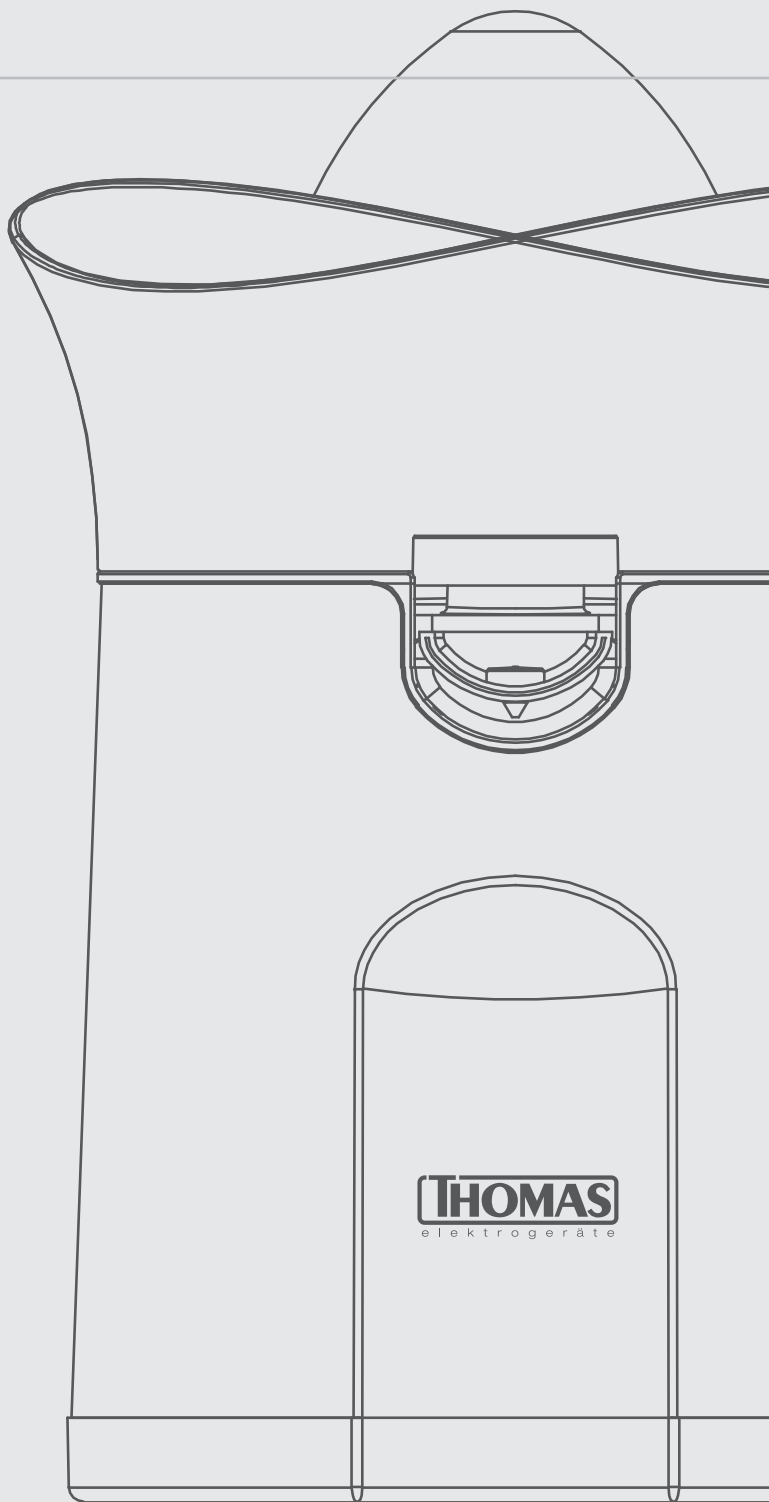
## Manual de Instrucciones

Antes de utilizar el aparato lea cuidadosamente este Manual de Instrucciones.

# EXPRIMIDOR

## TH - 1225i





## Índice

### CAPÍTULO 1

Instrucciones de Seguridad Importantes

### CAPÍTULO 2

Componentes del Aparato

### CAPÍTULO 3

Datos Técnicos:

- Modelo
- Tensión
- Potencia

### CAPÍTULO 4

Instrucciones de Funcionamiento

### CAPÍTULO 5

Cuidados y limpieza

### CAPÍTULO 6

Garantía y condiciones generales

## INSTRUCCIONES DE SEGURIDAD IMPORTANTES

Cuando se manipulan aparatos electrónicos, algunas precauciones de seguridad deben ser tomadas en cuenta, incluidas las siguientes:

- 1.- Lea todas las instrucciones.
- 2.- Antes de utilizar el aparato verificar que el voltaje de la red doméstica corresponda con la indicada en la placa del producto.
- 3.- Para protegerse de una posible descarga eléctrica, no sumerja en agua ni otro líquido, el cable, enchufe o cualquier parte del aparato. No toque el aparato con manos o pies mojados o húmedos.
- 4.- Es necesaria la supervisión de un adulto cuando el aparato sea utilizado por menores de edad.
- 5.- Desenchufe el aparato cuando éste no esté siendo utilizado. Déjelo enfriar antes de ponerle o sacarle piezas, antes de limpiarlo o guardarlo, y nunca enrolle el cable alrededor de éste mientras esté todavía caliente.
- 6.- No use ningún aparato que tenga el cable o enchufe en mal estado, o si presenta mal funcionamiento, o ha sufrido golpes o daños por algún motivo. Llame a un Servicio Técnico Autorizado THOMAS para información sobre repuestos, reparaciones o ajustes del aparato.
- 7.- El uso de accesorios no originales THOMAS no es recomendable y puede causar daños en el aparato e invalidar la Garantía.
- 8.- No permita que el cable cuelgue por el borde de la mesa o mostrador o toque superficies calientes, incluidos los quemadores de la cocina.
- 9.- No deje el aparato sin atención mientras lo utiliza.
- 10.- No ponga el aparato sobre o cerca de estufas o el horno.
- 11.- No utilice el aparato para otra función diferente para la cual ha sido creado. El fabricante no se hará responsable de daños que puedan derivar del uso inapropiado, equivocado o poco adecuado del producto.

12.- Este aparato no está destinado a aquellas personas (incluido niños) cuyas capacidades físicas, sensoriales o mentales estén de alguna manera reducidas o no cuenten con la suficiente experiencia o con el conocimiento necesario del producto, a menos que estén supervisadas por una persona competente durante la utilización del mismo.

13.- Deberán supervisarse los niños para asegurarse de que no jueguen con este aparato.

14.- Los elementos del embalaje (bolsas plásticas, espuma de polietileno, etc.) no deben dejarse al alcance de los niños porque son potenciales fuentes de peligro.

15.- Nunca guarde el aparato en un lugar donde llegue luz del sol directamente. Guarde la unidad en un lugar fresco y seco a una temperatura promedio entre 0-40°C.

## OTRAS INSTRUCCIONES DE SEGURIDAD PARA EL USUARIO

**ESTE APARATO DEBE SER UTILIZADO PARA USO DOMÉSTICO SOLAMENTE.**

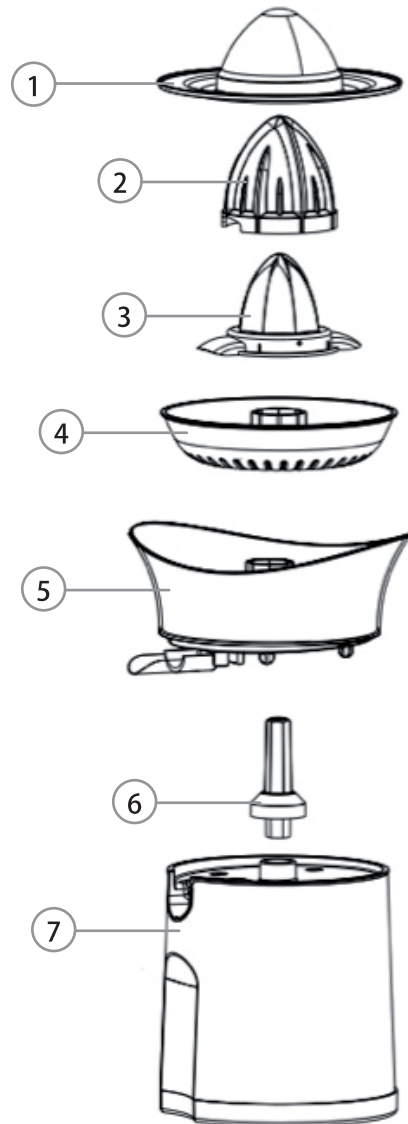
### PRECAUCIÓN:

Descarga eléctrica: Este producto está compuesto ya sea por un enchufe polarizado (de una hoja) o a tierra, para reducir el riesgo de una descarga eléctrica. No modifique el enchufe de ninguna manera. Si el enchufe no calza perfectamente en el tomacorriente, comuníquese con un electricista para que cambie el tomacorriente. El largo del cable usado en este aparato fue especialmente seleccionado para evitar el riesgo de enredarse o tropezarse con un cable largo. Si un cable más largo es necesario, un cable de extensión certificado puede ser usado. La potencia eléctrica permitida de la extensión debe ser igual o mayor que la potencia eléctrica del aparato. Se debe tener cuidado al poner un cable de extensión, para que éste no quede al alcance de los niños quienes pueden tirarlo y voltear el aparato por accidente.

Para evitar una sobrecarga en el circuito eléctrico, no use el aparato en el mismo circuito eléctrico que otro aparato de alto consumo.

**GUARDE ESTAS INSTRUCCIONES**

## COMPONENTES DEL APARATO



- 1.- Tapa
- 2.- Cono grande
- 3.- Cono pequeño
- 4.- Filtro de pulpa
- 5.- Recipiente
- 6.- Eje
- 7.- Base

## DATOS TÉCNICOS

Modelo: TH - 1225i  
 Tensión: 220 - 240 V ~ 50 Hz  
 Potencia: 100 W

## INSTRUCCIONES DE FUNCIONAMIENTO

### PRECAUCIONES

- 1.- Este aparato sólo es para exprimir frutas cítricas. Nunca lo use para otro tipo de frutas.
- 2.- Para evitar golpes de corriente, no agarre el conector del enchufe con la mano cuando el cono esté girando.

## ANTES DEL PRIMER USO

Antes de usar por primera vez, lave la tapa, conos, coladores y recipiente minuciosamente con agua caliente.

## INSTRUCCIONES DE USO

- 1.- Coloque el recipiente sobre el eje en la base del aparato y un vaso debajo de la boquilla del recipiente para ir recibiendo el jugo. Luego monte el colador sobre el recipiente.
- 2.- Este exprimidor posee dos tipos de conos; debe usar el cono apropiado para la fruta que exprimirá. Para una fruta pequeña, debe usar el cono pequeño. Para una más grande debe usar ambos, el cono grande sobre el cono pequeño.

3.- Enchufe a la corriente.

4.- Corte la fruta en dos. Coloque una de las mitades sobre el cono y presione suavemente. El exprimidor comenzará a girar. El jugo de la fruta caerá a través de las cavidades del colador. La pulpa y corteza blanca quedarán sobre el colador. El exprimidor rotará en distintas direcciones.

Nota: Nunca ejerza mucha fuerza al presionar la fruta para evitar que el aparato se bloquee y el motor se dañe.

5.- Una vez que termine de exprimir, quite la fruta del cono y el aparato dejará de girar. El exprimidor quedará en estado de reposo. Para que comience nuevamente a girar, presione el cono hacia abajo nuevamente.

Nota: El exprimidor puede estar 15 segundos funcionando, 15 segundos detenido, pero luego de 10 veces girando consecutivamente, debe dejarlo enfriar por 30 minutos.

6.- Desenchufe de la corriente una vez terminada la operación o deje de usar el aparato.

## CUIDADOS Y LIMPIEZA

1.- Desenchufe el aparato y deje enfriar completamente antes de limpiar.

2.- Desmonte colador, conos, tapa y recipiente. Limpie con detergente y agua caliente. Luego deje enjuagar bajo el chorro de agua y seque bien cada pieza antes de guardarlas.

Nota: Nunca use abrillantador de metales ni lave en lavavajillas.

3.- Limpie el eje con un paño suave y húmedo. Nunca sumerja la base del aparato en agua u otro líquido.

4.- Monte todas las partes del aparato antes de guardar.

## GARANTÍA Y CONDICIONES GENERALES

### Garantía:

Este producto ha sido fabricado, probado e inspeccionado bajo los más altos estándares internacionales de calidad. La garantía de este producto cubre defectos de fabricación y mano de obra. THOMAS garantiza este producto a partir de la fecha de compra, por un período de dos (2) años.

### Condiciones generales:

1. Es imprescindible presentar una boleta de compra cuando se solicite la Garantía. Esta Garantía quedará sin efecto en el caso de existir alteraciones, tachaduras o falta de información.
2. La empresa se compromete a reparar o cambiar el producto (por otro igual o similar), así como las piezas o componentes defectuosos del mismo sin cargo alguno hacia el cliente. Los gastos de transporte y envío desde y hacia los Servicios Técnicos Autorizados THOMAS serán cubiertos en su totalidad por el cliente.
3. Estas condiciones de Garantía invalidan cualquier otra garantía que se haya otorgado en origen.

### La Garantía de este producto no será válida en los siguientes casos:

1. Por uso incorrecto o incumplimiento de las instrucciones contempladas en este Manual de Instrucciones.
2. Cuando el producto ha sido utilizado en condiciones distintas a las normales (uso comercial o no domiciliario).
3. Desgaste normal de los accesorios, por efecto del uso o mal uso.
4. Desarme, reparación y/o alteración del producto por personas o talleres de servicio no autorizados por THOMAS.
5. Daños causados por agentes naturales, golpes, caídas, traslados, líquidos o polvos, etc.
6. No serán contemplados en Garantía los servicios que se requieran por un golpe eléctrico de energía o por una instalación eléctrica defectuosa de la casa.
7. Aquellos accesorios que sufren desgaste con el uso del producto no están cubiertos por la Garantía.

Las características y funciones de los productos descritas en este manual pueden variar sin previo aviso.