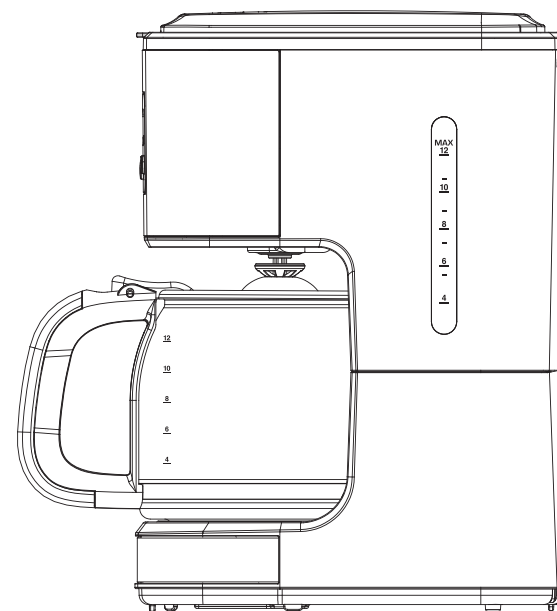


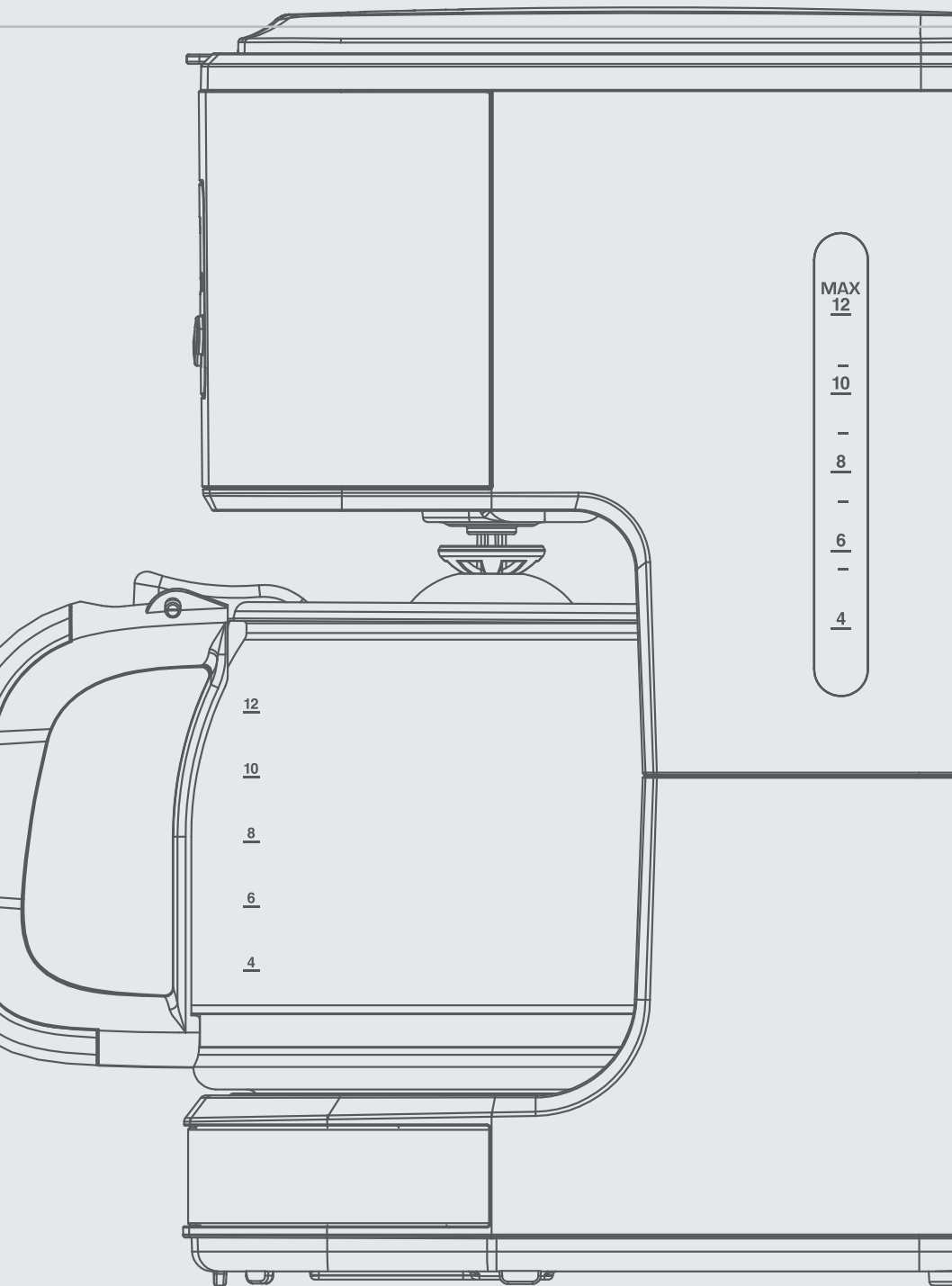
Manual de Instrucciones

Antes de utilizar el aparato lea cuidadosamente este Manual de Instrucciones.

CAFETERA

TH - 138i





Índice

CAPÍTULO 1

Instrucciones de Seguridad Importantes

CAPÍTULO 2

Datos Técnicos:

- Modelo
- Tensión
- Potencia

CAPÍTULO 3

Componentes de la Cafetera

CAPÍTULO 4

Instrucciones de Funcionamiento

CAPÍTULO 5

Cuidados y limpieza

CAPÍTULO 6

Garantía y condiciones generales

INSTRUCCIONES DE SEGURIDAD IMPORTANTES

Cuando se manipulan aparatos electrónicos, algunas precauciones de seguridad debe ser tomadas en cuenta, incluidas las siguientes:

- 1.- Lea todas las instrucciones
- 2.- Para protegerse de una posible descarga eléctrica, no sumerja en agua ni otro líquido, el cable, enchufe o cualquier parte del aparato. No toque el aparato con manos o pies mojados o húmedos.
- 3.- No use ningún aparato que tenga el cable o enchufe en mal estado, o si presenta mal funcionamiento, o ha sufrido golpes o daños por algún motivo. Llame a un servicio Técnico Autorizado Thomas para información sobre respuestos, reparaciones o ajustes del aparato.
- 4.- Este aparato no está destinado a aquellas personas (incluido niños) cuyas capacidades físicas, sensoriales o mentales estén de alguna manera reducidas o no cuenten con la suficiente experiencia o con el conocimiento necesario del producto, a menos que estén supervisadas por una persona competente durante la utilización del mismo.
- 5.- Deberán supervisarse los niños para asegurarse de que no jueguen con este aparato.
- 6.- Este aparato está diseñado para usarse en aplicaciones domésticas y similares, tales como":
 - Áreas de cocina en tiendas, oficinas y otros entornos de trabajo;
 - Casas de campo;
 - Por clientes en hoteles, moteles y otros entornos de tipo residencial;
 - Ambientes tipo cama y desayuno".
- 7.- No sumerja el aparato.
- 8.- La cafetera no debe colocarse dentro de un mueble cuando es en uso.

ADVERTENCIA:

- La abertura de llenado no debe abrirse durante el uso.
- Evite lesiones a causa de un mal uso de su cafetera.
- las superficies del elemento calefactor están sujetas a calor residual después de su uso.

9.- Antes de utilizar el aparato verificar que el voltaje de la red doméstica corresponda con la indicada en la placa del producto.

10.- La limpieza y el mantenimiento del usuario no deben ser realizados por niños sin supervisión.

11.- Desenchufe el aparato cuando éste no esté utilizado. Déjelo enfriar antes de ponerle o sacarle piezas, antes de limpiarlo o guardarlo, y nunca enrolle el cable alrededor de éste mientras esté todavía caliente.

12.- El uso de accesorios no originales THOMAS no es recomendable y puede causar daños en el aparato e invalidar la garantía.

13.- No permita que el cable cuelgue por el borde de la mesa o mostrador o toque superficies calientes, incluidos los quemadores de cocina.

14.- No deje el aparato sin atención mientras lo utiliza.

15.- No ponga el aparato sobre o cerca de estufas o el horno.

16.- No utilice el aparato para otra función diferente para la cual ha sido creado. El fabricante no se hará responsable de daños que puedan derivar del uso inapropiado, equivocado o poco adecuado del producto.

17.- Los elementos del embalaje (bolsas plásticas, espuma de polietileno, etc.) no deben dejarse al alcance de los niños porque son potenciales fuentes de peligro.

18.- Nunca guarde el aparato en un lugar donde llegue luz del sol directamente. Guarde la unidad en un lugar fresco y seco a una temperatura promedio entre 0 - 40°C.

OTRAS INSTRUCCIONES DE SEGURIDAD PARA EL USUARIO

ESTE APARATO DEBE SER UTILIZADO PARA USO DOMÉSTICO SOLAMENTE.

PRECAUCIÓN:

Descarga eléctrica: Este producto está compuesto ya sea por un enchufe polarizado (de una hoja) o a tierra, para reducir el riesgo de una descarga eléctrica. No modifique el enchufe de ninguna manera. Si el enchufe no calza perfectamente en el tomacorriente, comuníquese con un electricista para que cambie el tomacorriente. El largo del cable usado en este aparato fue especialmente seleccionado para evitar el riesgo de enredarse o tropezarse con un cable largo. Si un cable más largo es necesario, un cable de extensión certificado puede ser usado. La potencia eléctrica permitida de la extensión debe ser igual o mayor que la potencia eléctrica del aparato. Se debe tener cuidado al poner un cable de extensión, para que éste no quede al alcance de los niños quienes pueden tirarlo y voltear el aparato por accidente.

Para evitar una sobrecarga en el circuito eléctrico, no use el aparato en el mismo circuito eléctrico que otro aparato de alto consumo.

GUARDE ESTAS INSTRUCCIONES

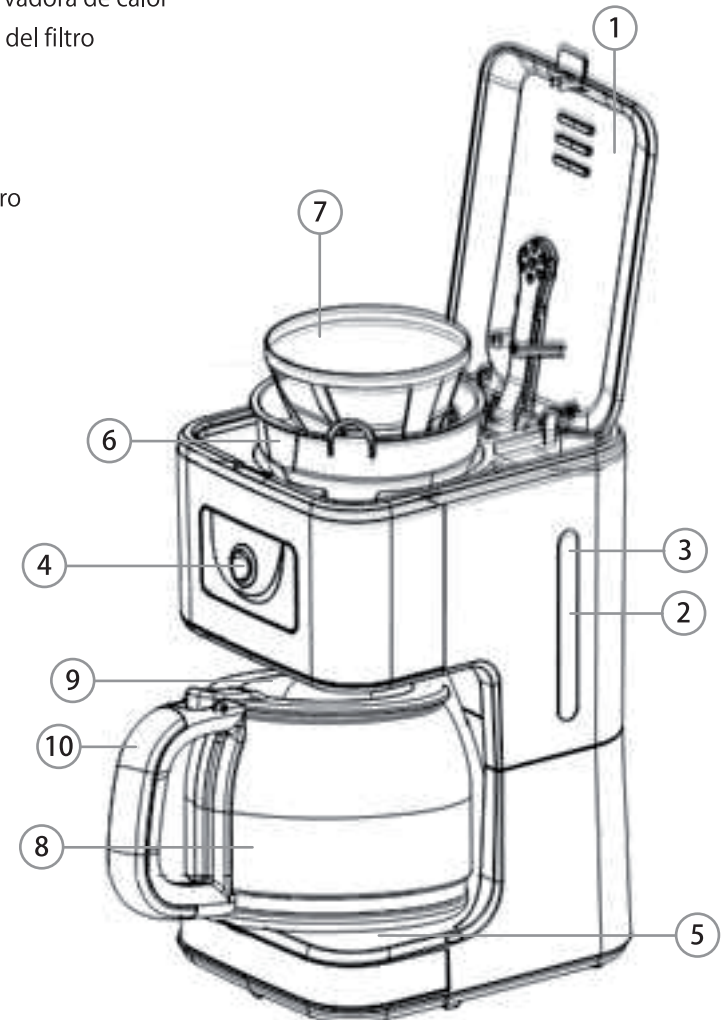
DATOS TÉCNICOS

Modelo: TH - 138i
 Tensión: 220 - 240 V ~ 50/60 Hz
 Potencia: 900 W
 Capacidad: 1.5L (12 tazas)

Para evitar una sobrecarga en el circuito eléctrico, no use el aparato en el mismo circuito eléctrico que otro aparato de alto consumo.

COMPONENTES DE LA CAFETERA

- 1.- Tapa superior
- 2.- Estanque de agua
- 3.- Nivel máximo de llenado
- 4.- Interruptor de encendido y apagado (ON/OFF) y regulador de intensidad de café
- 5.- Base conservadora de calor
- 6.- Sostenedor del filtro
- 7.- Filtro
- 8.- Jarro
- 9.- Tapa jarro
- 10.- Mango jarro



INSTRUCCIONES DE FUNCIONAMIENTO

ANTES DE USAR LA CAFETERA POR PRIMERA VEZ

Para que el café tenga un sabor perfecto, es recomendable realizar el proceso completo 2 o 3 veces sin café, sólo con agua. Una vez que el agua depositada en el estanque se traspase por completo al jarro de vidrio, apague la cafetera y espere 5 minutos para repetir el proceso.

PRECAUCIONES

- 1.- Antes de llenar la cafetera compruebe que esté desenchufada y en posición OFF.
- 2.- Vacíe la cafetera cuando no esté en uso o cuando deba limpiarla.
- 3.- No llene sobre el nivel máximo indicado en la cafetera.
- 4.- Llene el estanque sólo con agua fría y nunca lo haga durante el funcionamiento.

MODO DE USO

PREPARANDO CAFÉ

- 1.- Abra la tapa superior y llene el estanque con agua fría hasta el nivel deseado; el nivel de agua no debe superar el nivel máximo indicado en la cafetera.
- 2.- Coloque el sostenedor del filtro en la posición adecuada dentro de la cafetera y dentro de éste mismo coloque el filtro.
- 3.- Luego, sobre el filtro coloque la cantidad de café granulado deseado. Por lo general, una taza de café necesita una cucharada rasa de café en polvo, pero esto se puede ajustar de acuerdo a su gusto personal. A continuación, cierre la tapa superior.
- 4.- Coloque el jarro sobre la base conservadora de calor.

5.- Enchufe la cafetera al toma corriente.

6.- Encienda la cafetera presionando el interruptor de encendido y apagado.

Al encender el aparato, se iluminará la luz indicadora de funcionamiento. Espere la preparación del café.

El proceso de elaboración del café puede ser interrumpido apagando el interruptor en cualquier momento. El aparato continuará con el proceso de elaboración de café una vez que el interruptor se encienda nuevamente.

NOTA: Puede sacar el jarro para servir café en cualquier momento. El aparato detendrá automáticamente el goteo, pero el tiempo no puede exceder los 30 segundos.

NOTA: El café que se recibe es menor que la cantidad de agua que se ha añadido en la cafetera, ya que parte del agua es absorbida por el polvo del café.

PRECAUCIÓN: Al servir el café, el ángulo de inclinación del jarro no puede ser mayor a 45 grados desde la posición vertical, de lo contrario el café caliente que se encuentra en el jarro puede salir por los orificios de la tapa de éste provocando algún daño en las personas.

REGULADOR DE INTENSIDAD DE CAFÉ

Esta cafetera tiene una función que regula la intensidad con la que elaborará el café, más suave o más cargado. Para obtener un café suave, presione el botón de encendido apagado un segundo, la luz indicadora de funcionamiento permanecerá encendida durante el proceso. Para un café más cargado presione el botón de encendido y apagado durante 3 segundos, la luz indicadora de funcionamiento se encenderá intermitentemente durante el proceso.

7-. Una vez terminado el proceso completo, aproximadamente un minuto después de que se detiene el goteo del café, si no quiere servir de inmediato no desenchufe la cafetera y mantenga el interruptor encendido, con esto la cafetera comenzará a conservar el café a temperatura. La cafetera puede mantener el café a temperatura ya que posee una base conservadora de calor, la cual puede funcionar continuamente 40 minutos, luego el aparato se apagará. Para un sabor óptimo del café, se aconseja servirlo inmediatamente después de la preparación.

8-. Siempre apague la cafetera y desconéctela del toma corriente cuando no esté en uso.

CONSEJOS PARA UN CAFÉ CON ÓPTIMO SABOR

- Una cafetera limpia es esencial para hacer un café con buen sabor. Limpie regularmente la cafetera como se especifica en la sección "Cuidados y limpieza". Utilice siempre agua fresca y fría en la cafetera.

- Guarde el polvo del café sin utilizar en un lugar fresco y seco. Después de abrir un paquete de café en polvo, ciérrelo herméticamente y guárdelo en el refrigerador para mantener su frescura.

- Para un sabor óptimo del café, utilice café en grano y muélalo finamente justo antes de prepararlo.

- No reutilice el polvo del café, ya que esto reducirá en gran medida el sabor de éste. No se recomienda recalentar el café ya que alcanza su mejor sabor inmediatamente después de la preparación.

- Limpie la cafetera cuando el uso frecuente provoca exceso de grasa. Esto puede ocurrir con mayor frecuencia si se utilizan cafés muy tostados.

CUIDADOS Y LIMPIEZA

PRECAUCIÓN: Para reducir el riesgo de descarga eléctrica, nunca sumerja el cable, enchufe o cualquier otra parte del aparato en agua ni otro líquido.

- 1.- Antes de comenzar la limpieza, desenchufe la cafetera del tomacorriente y espere a que esté completamente fría.
- 2.- No sumerja la cafetera en agua, ni utilice productos abrasivos para limpiar. Sólo limpie el exterior con un paño suave y húmedo para eliminar manchas.
- 3.- El jarro, el sostenedor del filtro y el filtro pueden ser sumergidos en agua con detergente para lavar.

DESCALCIFICACIÓN

Para eliminar el sarro utilice algún detergente descalcificador disponible en el mercado, siga las instrucciones para este agente con precaución.

NOTA:

El agua de algunas localidades o regiones puede presentar un exceso de minerales y sales que se pueden acumular en la base y cuerpo del hervidor en forma de sarro. Por esta razón se requiere realizar regularmente la limpieza del hervidor siguiendo las instrucciones detalladas en este manual.

NOTA:

La Garantía de este producto no cubre fallas por falta de limpieza del producto.

GARANTÍA Y CONDICIONES GENERALES

Garantía:

Este producto ha sido fabricado, probado e inspeccionado bajo los más altos estándares internacionales de calidad. La garantía de este producto cubre defectos de fabricación y mano de obra. THOMAS garantiza este producto a partir de la fecha de compra, por un período de dos (2) años.

Condiciones generales:

1. Es imprescindible presentar una boleta de compra cuando se solicite la Garantía. Esta Garantía quedará sin efecto en el caso de existir alteraciones, tachaduras o falta de información.
2. La empresa se compromete a reparar o cambiar el producto (por otro igual o similar), así como las piezas o componentes defectuosos del mismo sin cargo alguno hacia el cliente. Los gastos de transporte y envío desde y hacia los Servicios Técnicos Autorizados THOMAS serán cubiertos en su totalidad por el cliente.
3. Estas condiciones de Garantía invalidan cualquier otra garantía que se haya otorgado en origen.

La Garantía de este producto no será válida en los siguientes casos:

1. Por uso incorrecto o incumplimiento de las instrucciones contempladas en este Manual de Instrucciones.
2. Cuando el producto ha sido utilizado en condiciones distintas a las normales (uso comercial o no domiciliario).
3. Desgaste normal de los accesorios, por efecto del uso o mal uso.
4. Desarme, reparación y/o alteración del producto por personas o talleres de servicio no autorizados por THOMAS.
5. Daños causados por agentes naturales, golpes, caídas, traslados, líquidos o polvos, etc.
6. No serán contemplados en Garantía los servicios que se requieran por un golpe eléctrico de energía o por una instalación eléctrica defectuosa de la casa.
7. Aquellos accesorios que sufren desgaste con el uso del producto no están cubiertos por la Garantía.

Las características y funciones de los productos descritas en este manual pueden variar sin previo aviso.

