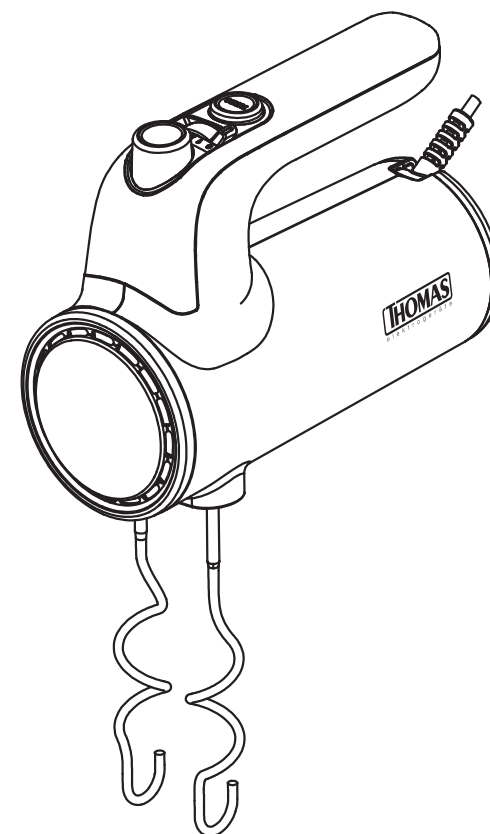


Manual de Instrucciones

Antes de utilizar el aparato lea cuidadosamente este Manual de Instrucciones.

BATIDORA

TH - 8845M



Índice

CAPÍTULO 1

Instrucciones de Seguridad Importantes

CAPÍTULO 2

Componentes del Aparato

CAPÍTULO 3

Datos Técnicos:

- Modelo
- Tensión
- Potencia

CAPÍTULO 4

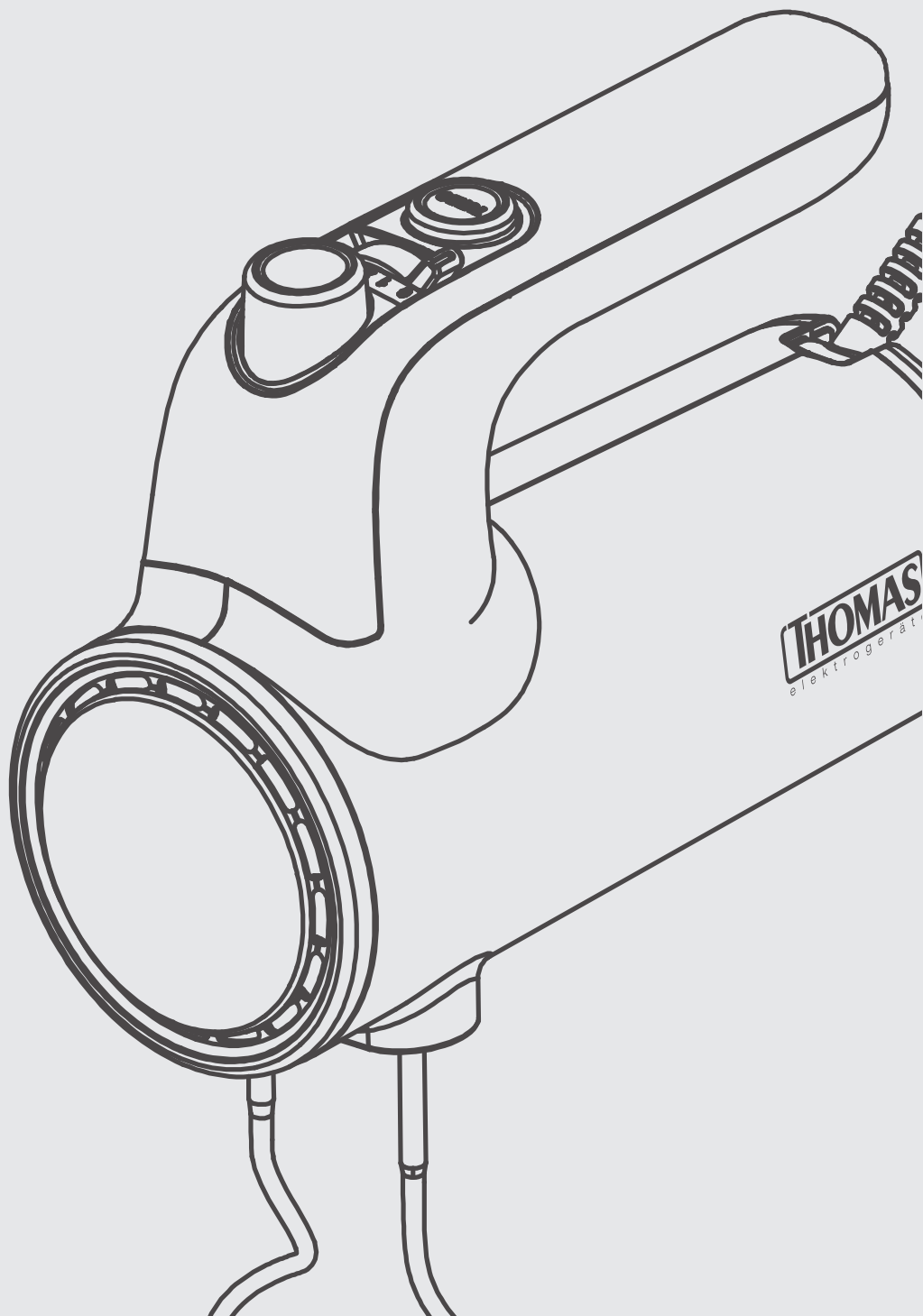
Instrucciones de Funcionamiento

CAPÍTULO 5

Cuidados y limpieza

CAPÍTULO 6

Garantía y condiciones generales



INSTRUCCIONES DE SEGURIDAD IMPORTANTES

Cuando se manipulan aparatos electrónicos, algunas precauciones de seguridad deben ser tomadas en cuenta, incluidas las siguientes:

- 1.- Lea todas las instrucciones.
- 2.- Antes de utilizar el aparato verificar que el voltaje de la red doméstica corresponda con la indicada en la placa del producto.
- 3.- Para protegerse de una posible descarga eléctrica, no sumerja en agua ni otro líquido, el cable, enchufe o cualquier parte del aparato. No toque el aparato con manos o pies mojados o húmedos.
- 4.- Es necesaria la supervisión de un adulto cuando el aparato sea utilizado por menores de edad.
- 5.- Desenchufe el aparato cuando éste no esté siendo utilizado. Déjelo enfriar antes de ponerle o sacarle piezas, antes de limpiarlo o guardarlo, y nunca enrolle el cable alrededor de éste mientras esté todavía caliente.
- 6.- No use ningún aparato que tenga el cable o enchufe en mal estado, o si presenta mal funcionamiento, o ha sufrido golpes o daños por algún motivo. Llame a un Servicio Técnico Autorizado THOMAS para información sobre repuestos, reparaciones o ajustes del aparato.
- 7.- El uso de accesorios no originales THOMAS no es recomendable y puede causar daños en el aparato e invalidar la Garantía.
- 8.- No permita que el cable cuelgue por el borde de la mesa o mostrador o toque superficies calientes, incluidos los quemadores de la cocina.
- 9.- No deje el aparato sin atención mientras lo utiliza.
- 10.- No ponga el aparato sobre o cerca de estufas o el horno.
- 11.- No utilice el aparato para otra función diferente para la cual ha sido creado. El fabricante no se hará responsable de daños que puedan derivar del uso inapropiado, equivocado o poco adecuado del producto.

12.- Este aparato no está destinado a aquellas personas (incluido niños) cuyas capacidades físicas, sensoriales o mentales estén de alguna manera reducidas o no cuenten con la suficiente experiencia o con el conocimiento necesario del producto, a menos que estén supervisadas por una persona competente durante la utilización del mismo.

13.- Deberán supervisarse los niños para asegurarse de que no jueguen con este aparato.

14.- Los elementos del embalaje (bolsas plásticas, espuma de polietileno, etc.) no deben dejarse al alcance de los niños porque son potenciales fuentes de peligro.

15.- Nunca guarde el aparato en un lugar donde llegue luz del sol directamente. Guarde la unidad en un lugar fresco y seco a una temperatura promedio entre 0-40°C.

OTRAS INSTRUCCIONES DE SEGURIDAD PARA EL USUARIO

ESTE APARATO DEBE SER UTILIZADO PARA USO DOMÉSTICO SOLAMENTE.

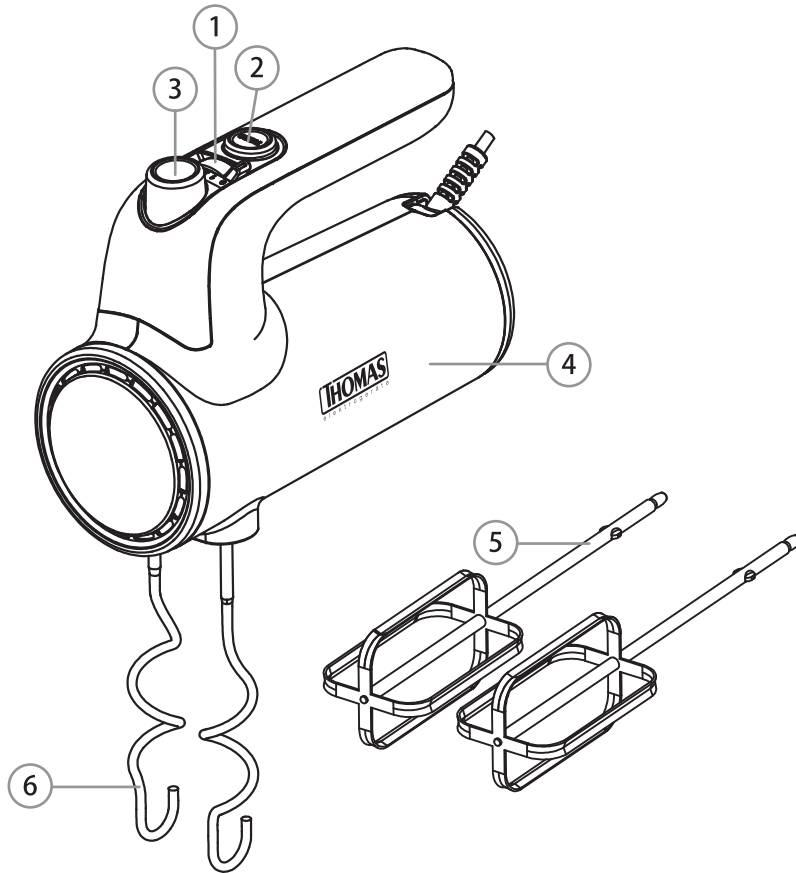
PRECAUCIÓN:

Descarga eléctrica: Este producto está compuesto ya sea por un enchufe polarizado (de una hoja) o a tierra, para reducir el riesgo de una descarga eléctrica. No modifique el enchufe de ninguna manera. Si el enchufe no calza perfectamente en el tomacorriente, comuníquese con un electricista para que cambie el tomacorriente. El largo del cable usado en este aparato fue especialmente seleccionado para evitar el riesgo de enredarse o tropezarse con un cable largo. Si un cable más largo es necesario, un cable de extensión certificado puede ser usado. La potencia eléctrica permitida de la extensión debe ser igual o mayor que la potencia eléctrica del aparato. Se debe tener cuidado al poner un cable de extensión, para que éste no quede al alcance de los niños quienes pueden tirarlo y voltear el aparato por accidente.

Para evitar una sobrecarga en el circuito eléctrico, no use el aparato en el mismo circuito eléctrico que otro aparato de alto consumo.

GUARDE ESTAS INSTRUCCIONES

COMPONENTES DEL APARATO



- 1.- Selector de Velocidades
- 2.- Botón Turbo
- 3.- Botón de expulsión (Eject)

- 4.- Motor
- 5.- Batidores
- 6.- Amasadores

DATOS TÉCNICOS

Modelo: TH – 8845M

Tensión: 220 - 240 V ~ 50/60 Hz

Potencia: 200 W

INSTRUCCIONES DE FUNCIONAMIENTO

PRECAUCIONES

- 1.- Antes de conectar el aparato, compruebe que los accesorios que vaya a utilizar se encuentren insertados correctamente en el aparato. Espere que la batidora pare de funcionar para proceder a retirar los accesorios.
- 2.- No toque nunca los elementos batidores y amasadores durante el funcionamiento del aparato.
- 3.- No mezcle pinturas ni barnices ni ningún líquido o disolventes inflamables. Existe peligro de explosión.
- 4.- Nunca utilice la batidora más de 5 minutos continuos en las velocidades de 1 al 5 y máximo 1 minuto continuo en la función turbo. Deje enfriar el aparato por algunos minutos antes de usar nuevamente.
- 5.- No coloque el motor del aparato bajo el agua o lavavajilla.

ANTES DE USAR LA BATIDORA POR PRIMERA VEZ

Antes del primer uso, desembale todas las partes de la batidora. Lave cada una de las piezas excepto el motor.

INSTRUCCIONES DE USO

Con la batidora se puede remover, amasar, batir y mezclar.

Con el aparato desenchufado, coloque el selector de velocidades en la posición "0"
Para insertar los accesorios amasadores (6) o batidores (5), sujete el asa de la batidora con una mano y el accesorio con la otra. Inserte la varilla en uno de los orificios de encaje girando ligeramente hasta que se bloquee en su posición. Repita el mismo procedimiento para colocar la otra varilla.

Precaución: A la hora de colocar los accesorios amasadores (6), debe tener en cuenta que el amasador que tiene la arandela mayor, debe ser insertado en el orificio de la derecha y el de la arandela pequeña, en el orificio izquierdo. Si no lo monta así, los alimentos tratados pueden llegar a salirse del bowl.

Enchufe el aparato a la corriente y coloque los accesorios en el centro de los alimentos que se vayan a mezclar.

Ponga en marcha la batidora en la velocidad "1" y a continuación seleccione la velocidad adecuada para la tarea que vaya a realizar.

Una vez finalizado el trabajo, coloque el selector de velocidades en la posición "0", desconecte el aparato y presione sobre el botón de expulsión (3), para que salgan los accesorios.

Precaución: La utilización en continuo de los accesorios amasadores (6) o batidores (5), no debe sobrepasar los 5 minutos. Si quiere continuar utilizando la batidora, déjela reposar durante 10 minutos.

Selector de Velocidades

Para seleccionar la velocidad mueva el selector de velocidades (1) de acuerdo con las necesidades planteadas en función de los trabajos en proceso.

Inicie todos los trabajos que vaya a realizar en la velocidad "1", y si necesita pase a continuación a una velocidad superior. De esta manera se evita el levantamiento de los ingredientes en forma de polvo y que los líquidos salpiquen.

Descripción y definición de cada una de las posiciones del selector de velocidades (1):
0. Desconexión o apagado de la batidora.

1. Esta velocidad es la indicada para iniciar un proceso sin líquidos, es decir, para comenzar a mezclar alimentos.
2. Esta velocidad es la indicada para comenzar a incorporar líquidos, preparar salsas, budines, etc.
3. Para mezclar mantequilla y azúcar, hacer masa para galletas y tortas así como también para mezclar puré de papas.
4. Para hacer cosas más cremosas, mantequilla, postres, etc.
5. Esta velocidad se utiliza principalmente para batir huevos, crema chantilly, etc.

Botón Turbo

Presione este botón durante la preparación de algo en que requiera de un uso corto y mayor potencia.

Consejos de Utilización

- Al mezclar ingredientes secos, colóquelos primero en el recipiente y añada el líquido antes de mezclarlos.
- Antes de poner el aparato en funcionamiento introduzca verticalmente el mezclador en los ingredientes a preparar, de esta forma evitará que se produzcan desbordamientos o derrame de los alimentos.
- No deje la batidora inmóvil durante la preparación, haga movimientos circulares sin apoyar el mezclador en el fondo del recipiente, desde el medio hacia los bordes. Antes de sacar el mezclador del alimento pare el motor de la batidora.
- Puede utilizar la batidora en el mismo recipiente que ha cocinado, siempre que éste no esté sobre fuego.

- Limpie los alimentos frescos y elimine las partes no comestibles antes de utilizar la batidora.
- Corte los alimentos duros y fibrosos en trozos de 1-1,5cm, los alimentos blandos córtelos en trozos de 1,5-2,5cm.
- Algunos alimentos requieren un poco de líquido para circular sin dificultad. Los alimentos blandos y jugosos necesitarán poco líquido, mientras los más secos necesitarán una cantidad superior. Añada líquido poco a poco hasta que los alimentos adquieran la consistencia deseada.
- Para mezclas ligeras como combinaciones de bebidas, sopas y salsas o para mezclar budines y masas ligeras, utilice la velocidad baja (2) o media baja (3).
- Para mezclas más vigorosas como batir huevos, hacer batidos, mezclar líquidos, salsas, aliños y para dejar en trozos verduras cocidas y frutas crudas, utilice la velocidad alta "5" hasta que consiga la cremosidad deseada.
- Si desea limpiar los lados y el fondo del recipiente con un utensilio de mano, primero pare la batidora llevando el selector de velocidades a la posición "0".
- Para masas compactas, se recomienda una velocidad alta.
- Los accesorios para amasar (6) se recomiendan para la elaboración de pastas espesas (ej. masa para pan, rosquillas, etc.) y pastas blandas (ej. croquetas de papas y tortillas blandas)
- Los accesorios para batir (5) se utilizan generalmente para preparar masas ligeras (ej. levantar claras de huevo a punto de nieve, yogures, mayonesa y purés), también están especialmente indicadas para mezclar o preparar salsas y budines.

CUIDADOS Y LIMPIEZA

Antes de la limpieza desconecte el aparato y ponga el selector de velocidades en la posición "0".

1-. La limpieza de los accesorios es mucho más fácil si se realiza inmediatamente después de su uso. Lávelos en agua tibia con detergente y luego séquelos.

Los accesorios amasadores y batidores, puede introducirlos en el lavavajillas.

2-. El cuerpo del aparato puede limpiarse con un paño húmedo.

No sumerja el cuerpo motor en agua ni en ningún otro líquido, ni lo ponga bajo el grifo.

3-. No utilice agentes abrasivos ni disolventes para la limpieza.

GARANTÍA Y CONDICIONES GENERALES

Garantía:

Este producto ha sido fabricado, probado e inspeccionado bajo los más altos estándares internacionales de calidad. La garantía de este producto cubre defectos de fabricación y mano de obra. THOMAS garantiza este producto a partir de la fecha de compra, por un período de dos (2) años.

Condiciones generales:

1. Es imprescindible presentar una boleta de compra cuando se solicite la Garantía. Esta Garantía quedará sin efecto en el caso de existir alteraciones, tachaduras o falta de información.
2. La empresa se compromete a reparar o cambiar el producto (por otro igual o similar), así como las piezas o componentes defectuosos del mismo sin cargo alguno hacia el cliente. Los gastos de transporte y envío desde y hacia los Servicios Técnicos Autorizados THOMAS serán cubiertos en su totalidad por el cliente.
3. Estas condiciones de Garantía invalidan cualquier otra garantía que se haya otorgado en origen.

La Garantía de este producto no será válida en los siguientes casos:

1. Por uso incorrecto o incumplimiento de las instrucciones contempladas en este Manual de Instrucciones.
2. Cuando el producto ha sido utilizado en condiciones distintas a las normales (uso comercial o no domiciliario).
3. Desgaste normal de los accesorios, por efecto del uso o mal uso.
4. Desarme, reparación y/o alteración del producto por personas o talleres de servicio no autorizados por THOMAS.
5. Daños causados por agentes naturales, golpes, caídas, traslados, líquidos o polvos, etc.
6. No serán contemplados en Garantía los servicios que se requieran por un golpe eléctrico de energía o por una instalación eléctrica defectuosa de la casa.
7. Aquellos accesorios que sufren desgaste con el uso del producto no están cubiertos por la Garantía.

Las características y funciones de los productos descritas en este manual pueden variar sin previo aviso.

